



## FLOWTITE

Handbuch oberirdische Rohrverlegung  
mit nicht längskraftschlüssigen Verbindungen



**1 Einführende Information** **3**

1.1 Vorwort ..... 3

1.2 Einführung ..... 3

1.3 Beratungstechniker ..... 3

1.4 Feuersicherheit ..... 3

**2 Transport, Handhabung und Lagerung** **4**

2.1 Rohrinspektion ..... 4

2.2 Reparatur von Rohren ..... 4

2.3 Rohrentladung und -handling ..... 4

2.4 Rohrlagerung auf der Baustelle ..... 5

2.5 Lagerung von Dichtungen und Schmiermitteln ..... 5

2.6 Rohrtransport ..... 6

2.7 Handhabung verschachtelter Rohre ..... 6

**3 Verbinden von Rohren** **7**

3.1 FLOWTITE Doppelsteckmuffen ..... 7

3.2 Andere Muffenverbindungen ..... 11

3.3 Flanschverbindungen kontaktgeformt ..... 12

**4 Verlegung von oberirdischen Rohrleitungen** **14**

4.1 Einführung ..... 14

4.2 Rohrstützen ..... 14

4.3 Maximaler Abstand zwischen den Stützen ..... 22

4.4 Unterdruck ..... 22

**5 Prüfen des verlegten Rohrs** **24**

5.1 Wasserdruckprobe vor Ort ..... 24

5.2 Inspektion vor dem Befüllen des Rohrs ..... 24

5.3 Inspektion der befüllten Rohrleitung vor der Druckbeaufschlagung ..... 25

5.4 Inspektion von Druckrohrleitungen ..... 25

**6 Drucklager, Betonumhüllung und starre Verbindungen** **26**

6.1 Drucklager ..... 26

6.2 Betonumhüllung ..... 27

6.3 Starre Verbindungen ..... 28

6.4 Schutzrohre (Tunnel) ..... 29

**7 Feldanpassungen** **30**

7.1 Längenanpassung ..... 30

7.2 Feldanschlüsse mit FLOWTITE Muffen ..... 30

7.3 Feldanschlüsse mit Muffen, die nicht von FLOWTITE hergestellt wurden ..... 31

**Anhänge** **32**

A. Ungefähre Gewichte von Rohren und Muffen ..... 32

B. Anforderungen an Schmiermittel für Muffen ..... 33

## 1.1 Vorwort

Dieses Handbuch behandelt das oberirdische Verlegen von FLOWTITE-Rohren, wobei die Verbindung der Rohre über nicht starre Kupplungen erfolgt, beispielsweise mittels FLOWTITE-Doppelsteckmuffen oder elastischen Stahlmuffen.

Das Handbuch vermittelt Ihnen Erfahrungen aus jahrelangem Einsatz, hilft Ihnen bei Entscheidungen, bewahrt Sie vor Fehlern und erleichtert Ihnen so das erfolgreiche Arbeiten.

Es ist kein Lehrbuch über Konstruktion und Systemplanung, dennoch wird auch der Projektingenieur Gewinn aus dem Handbuch ziehen, als Quell nützlicher Daten, als profunder Begleiter. Wir haben versucht, örtliche Gegebenheiten aller Art anzusprechen, übliche wie ungewöhnliche. Trotz dieser Fülle an Beispielen könnten Sie eines Tages einer einzigartigen Situation gegenüberstehen. In einem solchen Fall wenden Sie sich bitte an Ihren Zulieferer. Das Handbuch beschreibt die oberirdische Verlegung auf Rohrstützen. Andere Verlegungsarten - z. B. die direkte Erdverlegung oder die Unterwasserverlegung - werden hier nicht behandelt. In solchen Fällen fragen Sie bitte Ihren Zulieferer nach empfohlenen Verfahren und Einschränkungen. Für die direkte Erdverlegung steht Ihnen das „Flowtite-Handbuch für erdverlegte Rohrleitungen“ zur Verfügung.

Gestatten Sie zum Schluß einen wichtigen Hinweis: Dieses Handbuch ist ein Helfer, es ist nicht Träger absoluter Wahrheit, es ersetzt weder gesunden Menschenverstand noch Sicherheits- oder andere Vorschriften. Höchste Autorität bei allen Arbeiten haben die Ingenieure des Auftraggebers. Sollten Sie Zweifel haben, wenden Sie sich an den Zulieferer und den Ingenieur des Auftraggebers mit der Bitte um Klärung.

## 1.2 Einführung

Die ausgezeichnete Korrosionsbeständigkeit und viele andere Vorteile des FLOWTITE-Rohres können sich nur dann voll entfalten, wenn das Rohr auch korrekt verlegt wird. Die folgenden Verlegungsempfehlungen dienen dazu, dem FLOWTITE-Rohr optimale Einsatzbedingungen zu verschaffen.

FLOWTITE-Pipe-Systems empfiehlt – für oberirdisch verlegte Rohrleitungen - SN5000- Standardrohre. Auf diesem Standardrohr basieren auch die empfohlenen Verlegungsverfahren. Diese Verfahren finden analoge Anwendung auf Rohre größerer Steife – beispielsweise SN10000.

Bei Rohren geringerer Steife, also unter SN5000, sind jedoch gesonderte Überlegungen anzustellen.

Die hier beschriebenen Verlegungsverfahren können – genau wie die Empfehlungen der Kundendienstvertreter – zu einer korrekten, langlebigen Verlegung beitragen. Wenden Sie sich bei Fragen oder bei der Erwägung von Abweichungen von diesen Anweisungen bitte an den Zulieferer.

## 1.3 Servicetechniker vor Ort

Der Zulieferer kann auf Anforderung des Käufers und im Rahmen des Vertrages zwischen dem Käufer und dem Zulieferer einen Beratungstechniker beistellen.

Der Servicetechniker vor Ort kann den Käufer und/oder das Verlegepersonal beraten, um ihnen zu helfen, eine zufrieden stellende Qualität der Rohrverlegung zu erreichen. Es wird empfohlen, den „Vor-Ort“ - Kundendienst in der Anfangsphase der Verlegung und anschließend in regelmäßigen Abständen während des Projekts in Anspruch zu nehmen. Die Leistungen des Kundendienstes können ständig (Vollzeit) oder zeitweise gebunden werden – dies ist von der entsprechenden Vereinbarung zwischen dem Käufer und dem Zulieferer abhängig.

## 1.4 Feuersicherheit

Glasfaserverstärktes Polyesterrohr (GFK) ist – wie alle aus petrochemischen Erzeugnissen hergestellten Rohre – brennbar und wird daher nicht für Bedingungen empfohlen, unter denen hohe Temperaturen herrschen oder Flammen offen brennen. Während der Verlegung muss verhindert werden, dass sich das Rohrmaterial entzündet. Das Rohrmaterial darf daher weder mit Schweißfunken noch mit den Flammen von Schneidbrennern oder anderen Wärme- / Feuer- / Stromquellen in Verbindung kommen. Diese Vorsichtsmaßnahme ist besonders wichtig, wenn bei der Herstellung von Laminatverbindungen, bei der Reparatur oder beim Umarbeiten des Rohres mit flüchtigen Chemikalien hantiert wird.

## 2 Transport, Handling und Lagerung

### 2.1 Rohrprüfung

Alle Rohre müssen bei Ankunft auf der Baustelle auf Transportschäden überprüft werden. Je nach Dauer der Lagerung, dem Umfang des Handlings auf der Baustelle und anderen Faktoren, welche den Zustand der Rohre beeinflussen können, wird empfohlen, die Rohre unmittelbar vor der Verlegung erneut zu überprüfen. Die Rohre sind bei Anlieferung wie folgt zu kontrollieren:

- 1 Führen Sie eine Kompletprüfung der Ladung durch. Ist die Ladung in Ordnung, reicht normalerweise eine einfache Prüfung während der Entladung aus, um sicherzustellen, dass die Rohre unbeschädigt angekommen sind.
- 2 Prüfen Sie jedes Rohr, wenn sich die Ladung verschoben hat oder wenn es Anzeichen für groben Umgang damit gibt. Allgemein reicht eine externe Überprüfung aus, um Schäden zu erkennen. Wenn die Rohrgröße dies zulässt, kann eine Prüfung der Rohrinnenfläche an Stellen von Kratzern in der Außenhaut nützlich sein, um festzustellen, ob das Rohr beschädigt ist.
- 3 Prüfen Sie die Menge eines jeden Postens anhand des Frachtbriefs.
- 4 Tragen Sie in den Frachtbrief alle Transportschäden oder Fehlmengen ein und lassen Sie den Vertreter des Spediteurs ihre Belegkopie unterzeichnen. Ansprüche gegen den Spediteur müssen gemäß dessen Anweisungen geltend gemacht werden.
- 5 Werden Mängel oder Schäden festgestellt, sortieren Sie die betroffenen Rohre aus und informieren Sie den Zulieferer. Verwenden Sie keine Rohre, die augenscheinlich beschädigt oder mangelhaft sind.

### 2.2 Reparatur von Rohren

Die Reparatur eines Rohres hängt von vielen Faktoren ab: von der Rohrdicke, von der Zusammensetzung der Rohrwand, von der Anwendung und - natürlich - von Art und Größe der Beschädigung. Ein Mitarbeiter mit Erfahrungen im Bereich GFK kann ein Rohr mit nur leichten Beschädigungen schnell und einfach auf der Baustelle reparieren.

Anders sieht die Sache aus, wenn ein solcher Mitarbeiter fehlt, kein Techniker vor Ort ist oder keine Klarheit über den Schaden besteht. In solchen Fällen verwenden Sie das Rohr bitte nicht. Konsultieren Sie zunächst den Zulieferer und folgen Sie dessen Anweisungen. Denn unsachgemäß reparierte Rohre erfüllen möglicherweise den beabsichtigten Zweck nicht.

### 2.3 Rohrentladung und -handling

Das Entladen der Rohre liegt in der Verantwortung des Auftraggebers. Stellen Sie sicher, dass die Rohre während des Entladevorganges ständig kontrolliert werden. An den Rohren befestigte Führungsseile ermöglichen eine einfache manuelle Kontrolle beim Heben und Handling. Sollten mehrere Hebepunkte erforderlich sein, können Spreizstangen verwendet werden. Lassen Sie die Rohre nicht fallen, aufprallen oder irgendwo anstoßen, insbesondere nicht an den Rohrenden.

- Einzelne Rohre  
Beim Handling von Einzelrohren sind elastische Gurte, Schlingen oder Seile zum Anheben zu verwenden. Benutzen Sie keine Stahlseile oder Ketten zum Anheben oder Transportieren der Rohre. Rohrstränge können mit nur einem Hebepunkt angehoben werden (Abbildung 2-1), doch sind zwei gemäß Abbildung 2-2 platzierte Hebepunkte die aus Sicherheitsgründen bevorzugte Methode, da sich das Rohr besser steuern lässt. Rohre dürfen nicht mit in die Rohrenden eingehakten Haken oder mit durch das Rohr geführten Seilen, Ketten oder Kabeln angehoben werden. Siehe Anhang A bezüglich der ungefähren Gewichte von Standardrohren und Muffen.

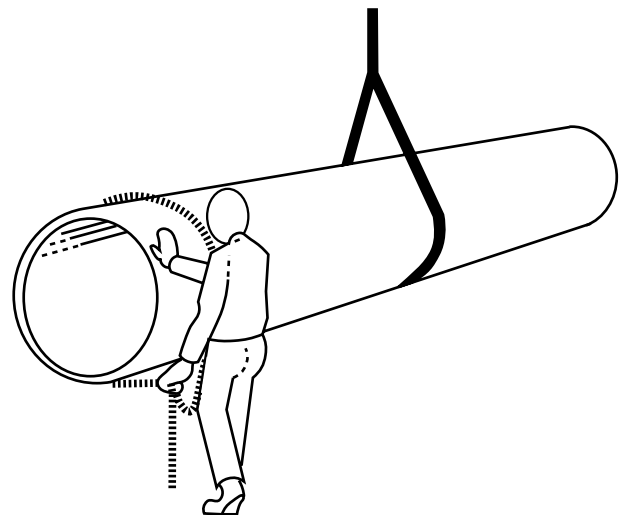


Abbildung 2-1 Anheben des Rohres an einem Hebepunkt

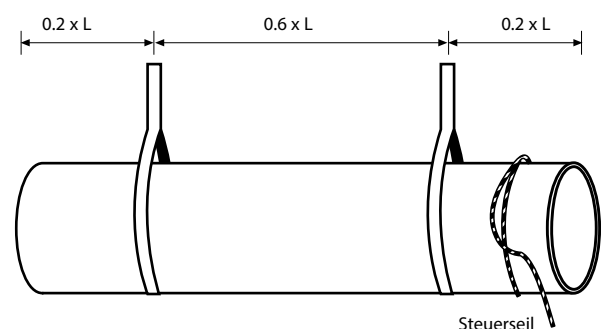


Abbildung 2-2 Anheben des Rohrs an zwei Hebepunkten

#### • Großgebinde

Großgebinde können unter Verwendung eines Paares von Schlingen gemäß Abbildung 2-3 umgeschlagen werden. Ein nicht gebündelter Rohrstapel darf nicht als ein einziges Rohrbündel angehoben werden. Nicht gebündelte Rohre sind separat (einzeln) zu entladen und umzuschlagen.

Treten während des Handlings oder der Verlegung des Rohres Schäden wie Beulen, Risse oder Brüche ein, muss das Rohr vor der Verlegung des Rohrstranges repariert werden.

Zum Zwecke der Schadensüberprüfung und um Empfehlungen zur Reparaturmethode oder zur Entsorgung zu erhalten, wenden Sie sich bitte an den Zulieferer. Siehe Absatz 2.2 ■.

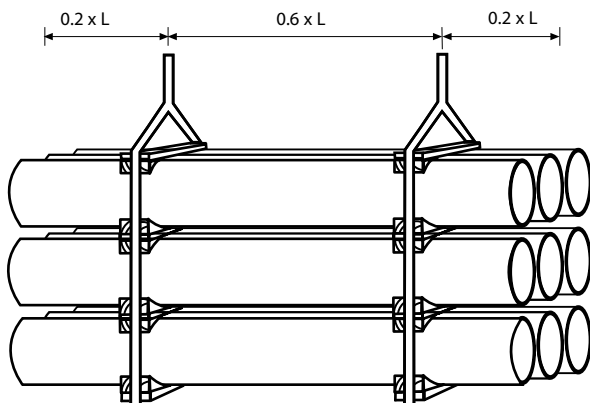


Abbildung 2-3 Anheben von Großgebinden

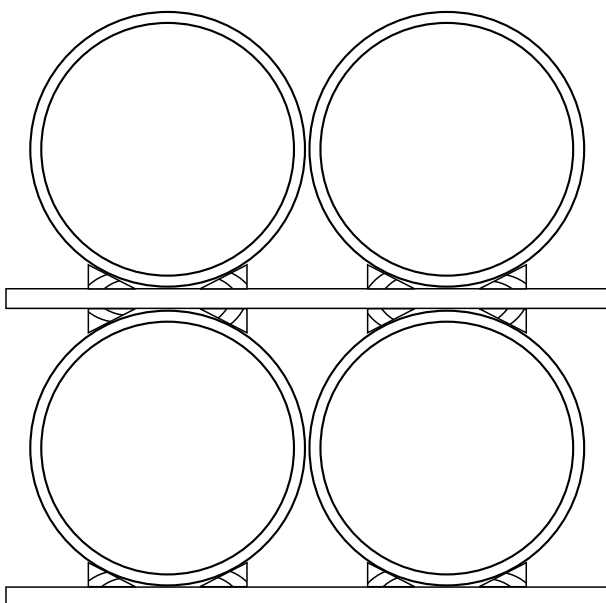


Abbildung 2-4 Rohrlagerung

## 2.4 Rohrlagerung auf der Baustelle

Es ist allgemein vorteilhaft, Rohre auf flachen Holzbalken zu lagern, um das Anlegen und das Abnehmen der Hebeschlingen zu erleichtern.

Bei der Lagerung von Rohren direkt auf dem Boden ist sicherzustellen, dass der Bereich relativ flach und frei von Steinen und anderen potenziell gefährlichen Fremdkörpern ist. Das Ablegen der Rohre auf Aufschüttungen von Verfüllmaterial hat sich als eine gute Methode für die Lagerung von Rohren erwiesen. Alle Rohre müssen mit Keilen gesichert werden, um ein Wegrollen bei starkem Wind zu verhindern.

Müssen Rohre gestapelt werden, sind diese möglichst auf flachen Holzbalken (Mindestbreite 75 mm) mit Sicherungen durch Holzkeile zu stapeln (siehe Abbildung 2-4). Falls verfügbar, ist das Original-Stapelmaterial vom Transport zu verwenden.

Stellen Sie sicher, dass der Stapel bei starkem Wind, unebener Lagerfläche oder anderen horizontalen Lasten stabil ist. Wenn mit starkem Wind zu rechnen ist, ziehen Sie bitte die Verwendung von Seilen oder Schlingen zum Festbinden der Rohre in Erwägung. Die maximale Stapelhöhe beträgt circa 3 Meter.

Beulen, Abflachungen oder andere unvermittelte Veränderungen in den Rohrwölbungen sind nicht zulässig. Eine Lagerung der Rohre kann, wenn die oben genannten Einschränkungen nicht beachtet werden, zu Beschädigungen der Rohre führen.

## 2.5 Lagerung von Dichtungen und Schmiermitteln

Gummidichtungsringe müssen, soweit deren Lieferung separat von der Lieferung der Muffen erfolgt, in ihrer Originalverpackung im Schatten gelagert werden und dürfen außer beim Verbinden der Rohre keinem direkten Sonnenlicht ausgesetzt werden. Die Dichtungen müssen außerdem vor der Einwirkung von Fetten und Ölen geschützt werden, die Erdölderivate sind, sowie vor Lösungsmitteln und anderen schädlichen Substanzen.

Die Schmiermittel für Dichtungen müssen sorgfältig gelagert werden, um Schäden zu verhindern. Nur teilweise verbrauchte Eimer müssen erneut verschlossen werden, um eine Verunreinigung des Schmiermittels zu verhindern. Liegen die Temperaturen bei der Verlegung unter 5°C, müssen Dichtungen und Schmiermittel bis zu ihrer Benutzung geschützt werden.

## 2.6 Rohrtransport

Alle Rohrabschnitte auf flachen, im Abstand von 4 Metern platzierten Balken mit einem maximalen Überhang von 2 Metern aufliegen. Die Rohre zur Beibehaltung der Stabilität und Trennung mit Keilen sichern. Abrieb verhindern.

Die maximale Stapelhöhe beträgt circa 2,5 Meter. Die Rohre über die Hebepunkte mit geschmeidigen Gurten oder Seilen festzurren (Abbildung 2–5). Niemals Stahlseile oder Ketten ohne geeignete Polsterung verwenden, um Abrieb der Rohre zu vermeiden. Beulen, Abflachungen oder andere unvermittelte Veränderungen in den Rohrwölbungen sind nicht zulässig. Eine Lagerung der Rohre kann, wenn die oben genannten Einschränkungen nicht beachtet werden, zu Beschädigungen der Rohre führen..

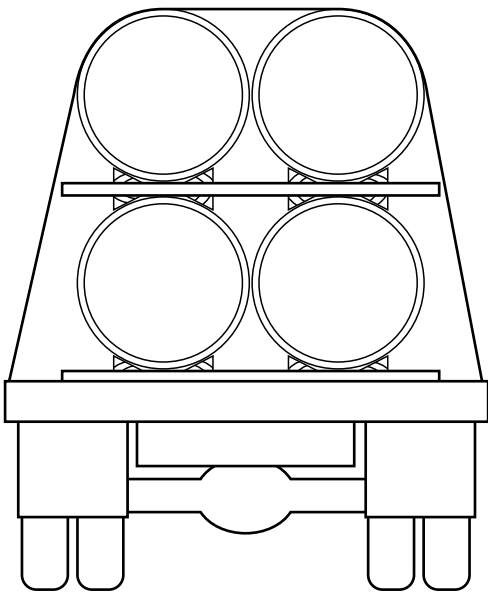


Abbildung 2-5 Rohrtransport

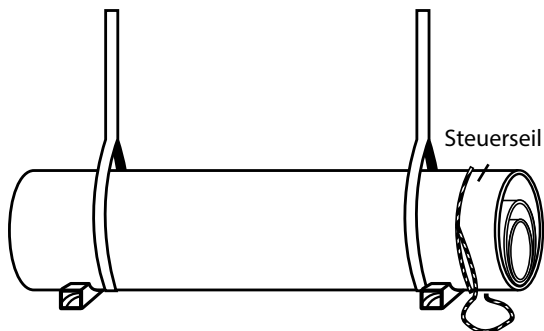


Abbildung 2–6 Doppelhebepunkt für verschachtelte Rohre

## 2.7 Handling verschachtelter Rohre

Die Rohre können verschachtelt werden (Rohre kleineren Durchmessers in Rohren größeren Durchmessers). Diese Rohre besitzen generell eine Spezialverpackung und bedürfen möglicherweise Spezialverfahren für Entladen, Handling, Lagern und Transport. Spezielle Maßnahmen werden, falls erforderlich, vom Rohrlieferanten vor dem Versand ergriffen. Jedoch müssen die folgenden allgemeinen Verfahren immer eingehalten werden:

- 1 Das verschachtelte Bündel immer mit mindestens zwei elastischen Gurten anheben (Abbildung 2–6). Falls zutreffend, werden Einschränkungen bezüglich des Abstands zwischen Gurten und Hebepunkten für jedes Projekt spezifiziert. Sicherstellen, dass die Hebegurte die ausreichende Tragfähigkeit für das Gewicht des betreffenden Rohrbündels besitzen. Dies kann anhand der ungefähren Rohrgewichte in Anhang H berechnet werden.
- 2 Verschachtelte Rohre werden gewöhnlich am besten in ihrer Transportverpackung gelagert. Von einem Stapeln dieser Pakete wird abgeraten, außer wenn dies anderweitig spezifiziert worden ist.
- 3 Verschachtelte Rohrbündel können nur in der Originaltransportverpackung sicher transportiert werden. Spezielle Anforderungen für Stütze, Konfiguration und/oder Verzurrung auf dem Transportfahrzeug werden, falls zutreffend, für jedes Projekt spezifiziert.
- 4 Die Entfernung der Verpackungen sowie das Entschachteln der Innenrohre erfolgen am besten an einer Entschachtelungsstation. Die innen liegenden Rohre können beginnend mit der kleinsten Rohrgröße durch leichtes Anheben mit einem eingeschobenen gepolsterten Ausleger und vorsichtiges Herausziehen aus dem Bündel ohne Beschädigung der anderen Rohre herausgezogen werden (Abbildung 2–7). Schließen Gewicht, Länge und/oder Gerätebeschränkungen die Benutzung dieses Verfahrens aus, werden für jedes Projekt Verfahren für das Herausschieben des(r) Innenrohr(es) aus dem Bündel empfohlen.

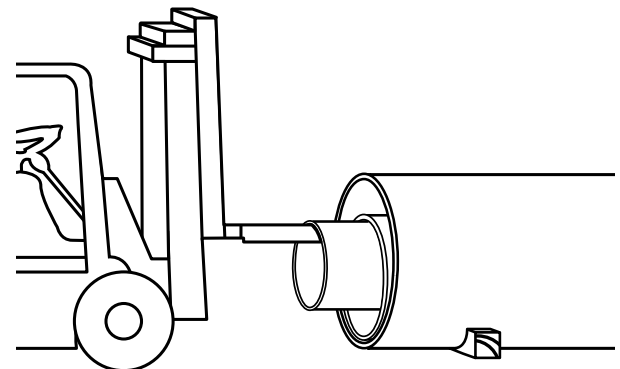


Abbildung 2–7 Entschachteln mit dem gepolsterten Ausleger eines Gabelstaplers

# 3 Verbinden von Rohren

01

02

03

04

05

06

07

Anh.

FLOWTITE-Rohrstränge werden im allgemeinen mit FLOWTITE-Muffen verbunden. Rohre und Muffen können separat geliefert werden oder die Rohre können mit an einem Ende installierter Muffe geliefert werden. Werden die Muffen nicht vormontiert geliefert, wird empfohlen, diese im Lagerhof oder auf der Baustelle vor dem Verlegen der Rohre auf den Rohrlagern zu montieren.

Andere Verbindungssysteme wie Flansche, mechanische Rohrmuffen und Laminatverbindungen können ebenfalls für die Verbindung von FLOWTITE-Rohren benutzt werden.

## 3.1 FLOWTITE Doppelsteckmuffen

Die folgenden Schritte (1-4) beziehen sich auf FLOWTITE-Druckmuffen.

### Schritt 1 Reinigen der Muffe

Die Nuten der Doppelsteckmuffe und die Dichtungsgummiringe sorgfältig reinigen, um sicherzustellen, dass sie frei von Schmutz oder Öl sind (Abbildung 3-1).

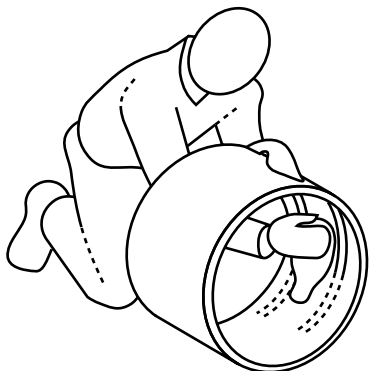


Abbildung 3-1 Reinigen der Muffe

### Schritt 2 Dichtungen installieren

Die Dichtung in die Nut einsetzen und die Dichtungslippen (typischerweise zwei bis vier) des Gummis aus der Nut herausragen lassen. In dieser Montagephase kein Schmiermittel in der Nut oder auf der Dichtung benutzen. Dichtung und Nut können mit Wasser angefeuchtet werden, um das Positionieren und Einsetzen der Dichtung zu erleichtern (Abbildung 3-2). Jede Dichtungslippe der Gummidichtung mit gleichmäßigem Druck in die Dichtungsnut drücken. Anschließend sorgfältig in radialer Richtung um den

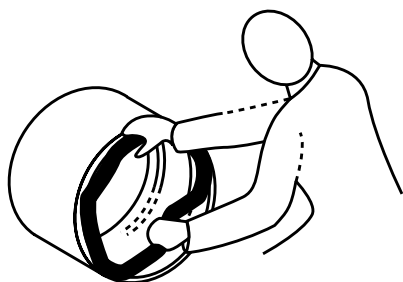


Abbildung 3-2 Einsetzen der Dichtung

Umfang herum ziehen, um die Komprimierung der Dichtung zu verteilen. Außerdem prüfen, ob beide Seiten der Dichtung über den gesamten Umfang gleichmäßig über die Oberkante der Nut auskragen. Hierbei sollte der Arbeitsbereich mit einem Gummihammer abgeklopft werden.

### Schritt 3 Schmieren der Dichtungen

Als nächstes eine dünne Schicht Schmiermittel auf die Gummidichtungen auftragen (Abbildung 3-3). Anhang I enthält Angaben zur normalen Menge Schmiermittel pro Verbindung ■.

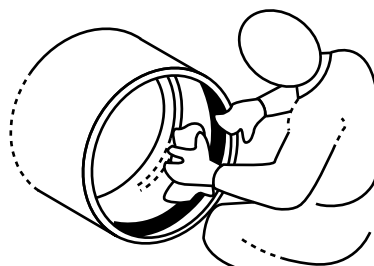


Abbildung 3-3 Schmieren der Dichtungen

### Schritt 4 Reinigen und Schmieren der Spitzenden

Die Spitzenden des Rohrs sorgfältig von Schmutz, Fett, etc. reinigen. Die Spitzenden auf eventuelle Schäden prüfen. Eine dünne Schicht Schmiermittel vom Ende des Rohrs bis zum schwarzen Ausrichtstreifen auf die Spitzenden auftragen. Nach dem Schmieren darauf achten, dass die Muffe und Spitzenden sauber bleiben (Abbildung 3-4).

**!** Achtung: Es ist sehr wichtig, nur das korrekte Schmiermittel zu verwenden. Der Zulieferer liefert zusammen mit jeder Lieferung Muffen ausreichend Schmiermittel. Falls aus irgendeinem Grund das Schmiermittel knapp wird, bitten Sie Ihren Zulieferer um eine zusätzliche Lieferung oder fragen Sie ihn nach alternativen Schmiermitteln. Niemals ein Schmiermittel auf Erdölbasis benutzen.

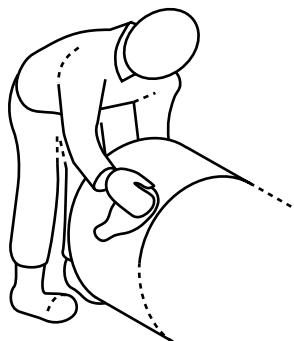


Abbildung 3-4 Reinigen des Spitzendes

## Verbindung

Ist die Muffe nicht vormontiert, muss sie vor dem Verbinden der Rohre an einem sauberen, trockenen Ort auf das Rohr montiert werden. Dies erfolgt, indem eine Klemme oder Schlinge in einem Abstand von 1 bis 2 m vom Spitzende um das Rohr herum befestigt wird, an dem die Muffe montiert werden soll. Stellen Sie sicher, dass das Spitzende des Rohrs mindestens 100 mm über den Boden angehoben wird, damit es nicht mit Schmutz in Kontakt kommt. Die Muffe per Hand auf das Spitzende des Rohres schieben und einen Holzblock von 100 x 50 mm quer auf der Muffe platzieren. Mit zwei zwischen dem Holzblock und der Klemme angeschlossenen Hubzügen (come-along jacks) die Muffe in Position ziehen, d.h., so weit, bis die Muffe an der „Referenzlinie“ ausgerichtet ist (siehe Abbildung 3–5). Siehe Absatz „Spalt zwischen Spitzenden von Rohren“ bezüglich des korrekten Abstands zur Referenzlinie. Die folgenden Schritte (5 bis 7) beziehen sich auf das Verbinden von Rohren unter Verwendung von Klemmen oder Schlingen und „Hubzügen“. Andere Techniken können ebenfalls benutzt werden, vorausgesetzt, die hier dargelegten allgemeinen Zwecke werden erfüllt. Insbesondere muss das Einsetzen der Spitzenden des Rohrs bis zur Referenzlinie begrenzt werden, und es müssen Beschädigungen jeglicher Art von Rohr und Muffe verhindert werden.

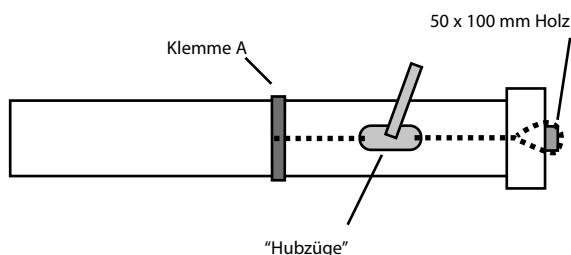


Abbildung 3-5 Installation der Kupplung

### Schritt 5 Platzieren des Rohrs

Das Rohr mit der montierten Kupplung wird auf den Rohrstützen ausgerichtet.

### Schritt 6 Befestigen der Klemmen

Die Klemme (oder Schlinge) A wird an einer beliebigen Stelle des ersten Rohres befestigt oder in der Position von der vorhergehenden Verbindungsherstellung belassen. Die Klemme (oder Schlinge) B an dem Rohr befestigen, das angeschlossen werden soll (Abbildung 3–6).



Anm.: Die Kontaktfläche zwischen Klemme und Rohr muss gepolstert oder anderweitig geschützt werden, um eine Beschädigung des Rohrs zu verhindern und um einen hohen Reibungswiderstand auf der Rohroberfläche zu erhalten. Stehen keine Klemmen zur Verfügung, können Nylonschlingen oder -seile benutzt werden, doch muss auf die Ausrichtung der Muffe geachtet werden.

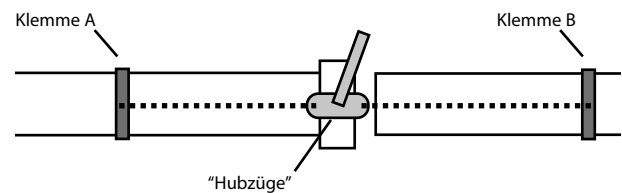


Abbildung 3–6 Rohrverbindung mittels Seilzug

### Schritt 7 Muffe verbinden

Jeweils ein Hubzug wird auf jeder Seite des Rohrs platziert und mit den Klemmen verbunden. Das Rohr wird in seine Position in der Muffe gezogen. Bezüglich des korrekten Spalts zwischen den Rohrenden verweisen wir auf den folgenden Absatz „Spalt zwischen Spitzenden von Rohren“. Anschließend wird Klemme A zum nächsten Rohr bewegt, das verbunden werden soll.

Die ungefähre Montagekraft lässt sich wie folgt berechnen:

$$\text{Montagekraft in Tonnen} = (\text{DN in mm} / 1000) \times 2$$

### Spalt zwischen Spitzenden von Rohren

Oberirdisch verlegte Rohrleitungen werden durch die direkte Sonneneinstrahlung erwärmt und dehnen sich aus. Dies trifft vor allem auf Rohrleitungen zu, die während der Verlegungsphase oder aus anderen Gründen leer sind. Um zu starke Lasten auf Rohre und Rohrstützen zu vermeiden, müssen die Rohre mit einem ausreichenden Spalt zwischen den Spitzenden verbunden werden, um selbst bei den höchstmöglichen Temperaturen einen Kontakt zwischen den Spitzenden der Rohre zu verhindern.

Der angemessene Spalt hängt vom höchsten möglichen Temperaturanstieg ab, der für das Rohr zu erwarten ist, und von der Länge des Rohrs zwischen Verankerungen, die sich in die Verbindung ausdehnen können. Zur Bewertung des Mindestspalts zwischen Spitzenden kann für FLOWTITE-Rohre ein linearer Wärmeausdehnungskoeffizient von max.  $28 \times 10^{-6}/^{\circ}\text{C}$  in Längsrichtung angenommen werden. Der Mindestspalt kann dann berechnet werden als:

$$g_{\text{min}} = (T_{\text{max}} - T_{\text{inst}})L \times 28 \times 10^{-6}$$

wobei:

$T_{\text{max}}$  die erwartete maximale Rohrtemperatur in  $^{\circ}\text{C}$  ist.

$T_{\text{inst}}$  die Rohrverlegungstemperatur in  $^{\circ}\text{C}$  ist.

L die Rohrlänge in mm (Verankerung zu Verankerung) ist, die in die Verbindung reicht.

Ein Spalt von 25 mm zwischen Spitzenden ist für die meisten Verlegungen mit einer Rohrlänge bis zu 12 m ausreichend. Der Spalt zwischen den Rohrenden darf 30 mm nicht überschreiten.

Bei Verbindungen mit winkelförmiger Ablenkung variiert der Spalt um den Rohrumfang. In solchen Fällen muss der Mindestspalt innerhalb der vorstehend angeführten Grenzwerte liegen. Der maximale Spalt darf unter keinen Umständen 60 mm überschreiten. Die vorstehenden Spaltanforderungen gelten für drucklose Rohre.



### Winkelablenkung an Doppelsteckmuffen

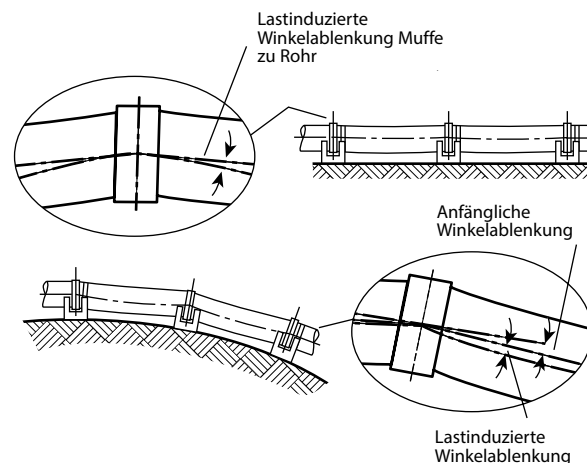
Die Winkelablenkung an Muffenverbindungen muss eingeschränkt werden, um zu starke Lasten auf die Rohrleitung und die Stützen zu verhindern. Druckbeaufschlagte, oberirdisch verlegte FLOWTITE-Rohre müssen in gerader Ausrichtung verlegt werden, Richtungsänderungen werden mit Krümmern und Drucklagern erreicht. Unbeabsichtigte Winkelablenkungen an Muffenverbindungen gerade verlegter Rohre dürfen 20 % der Werte von Tabelle 3-1 nicht überschreiten. Geringfügige Richtungsänderungen von Niederdruck-Rohrleitungen mit Werten von unter oder gleich PN6 können jedoch in speziellen Fällen durch Winkelablenkungen an Verbindungen erreicht werden. Solche Installationen bedürfen besonderer Sorgfalt, und es muss sichergestellt werden, dass Stützen an Verbindungen mit winkelförmiger Ablenkung über angemessene Drucklager verfügen.

**!** Anm.: Vor der Verlegung von Rohren mit winkelförmiger Ablenkung den Rohrlieferanten konsultieren.

Rohr-nenn-durch-messer	Nenn-ablen-kungs-winkel	Nennversatz bei Verbindungen / Muffen
(mm)	(°)	(mm)
300	3	17
350	3	20
400	3	22
450	3	25
500	3	28
600	2	21
700	2	25
800	2	29
900	2	32
1000	1	18
1100	1	20
1200	1	21
1400	1	25
1600	1	29
1800	1	32
2000	0.5	18
2200	0.5	20
2400	0.5	21
2600	0.5	23
2800	0.5	25
3000	0.5	27

Tabelle 3-1 Winkelablenkung an Doppelsteckmuffenverbindungen (siehe Abbildung 3-6)

Werden Rohre mit winkelförmiger Ablenkung an Verbindungen verlegt, muss sichergestellt werden, dass die winkelförmige Gesamtablenkung nicht die Nennwerte der Tabelle 3-1 überschreitet. Diesbezüglich müssen die nachfolgend erläuterten Verlegungstoleranzen und die in Winkelablenkungen induzierte Last berücksichtigt werden. Die Winkelablenkung einer Verbindung muss auf beide Seiten der Muffe verteilt werden, siehe Abbildung 3-8. Die Winkelablenkung Muffe zu Rohr darf unter keinen Umständen die Werte der Tabelle 3-1 überschreiten. Bei oberirdisch verlegten Rohrleitungen erzeugen die auf die Rohrleitung wirkenden Lasten eine Winkelablenkung an Verbindungen, obwohl die Rohre gerade ausgerichtet verlegt wurden. Normalerweise handelt es sich bei einem Großteil der Lasten um Schwerkkräfte, die eine lastinduzierte Winkelablenkung in die vertikale, konvexe Richtung verursachen, siehe Abbildung 3-7. Die Größenordnung dieser winkelförmigen Ablenkung hängt ab vom Rohrdurchmesser, von der Rohrklasse und von den Bedingungen für Stützen und Beladung. Bei auf zwei Rohrwiegen verlegten Rohren mit maximalem Abstand zwischen den Stützen und maximaler Beladung gemäß Tabelle 4-5 kann diese lastinduzierte Winkelablenkung in speziellen Fällen 70% der Nennwerte von Tabelle 3-1 erreichen. Bei auf mehreren Rohrwiegen gemäß Tabelle 4-6 verlegten Rohren wird dieser Effekt auf maximal 30 % der Werte der Tabelle 3-1 begrenzt.



Anm.: Winkel sind zur besseren Veranschaulichung überzeichnet dargestellt.

Abbildung 3-7 Winkelablenkung an Rohren

### Flowtite Sewer Coupling (FSC)

Für die FSC wird eine Dichtung benutzt, die vom Zulieferer vormontiert wird und bereits in die Muffennut eingesetzt ist. Dadurch entfallen die Schritte gemäß Absatz 3.1 **■** – Reinigen der Nuten und Einbau der Dichtung. Alle anderen Arbeitsanweisungen und Benutzerdaten sind mit den Schritten für die FLOWTITE-Druckmuffe - angeführt in Absatz 3.1 **■** - identisch.

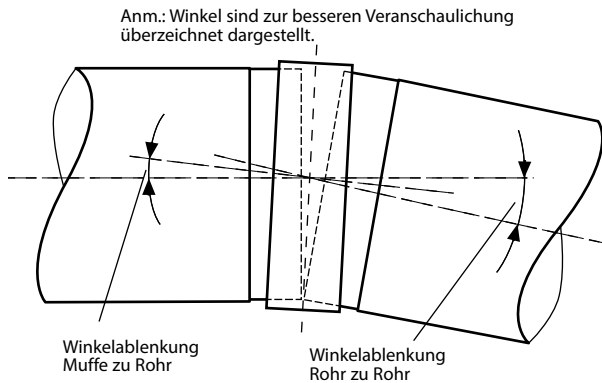


Abbildung 3-8 Winkelablenkung

### Verankerung von Rohren

Verbundene Rohre dürfen nicht unverankert bleiben. Extreme Temperaturschwankungen, z.B. verursacht dadurch, dass die Rohre dem direkten Sonnenlicht ausgesetzt sind, führen zu Ausdehnungen und Kontraktionen in den Rohren. Ist ein Strang aus mehreren Rohren vor der Verankerung der einzelnen Rohre solchen Bedingungen ausgesetzt, können Muffen und Rohre aus ihrer Position gezwungen werden.

### Prüfen der installierten Verbindung

Die Qualität der ausgeführten Verbindung der Rohre ist von größter Bedeutung für das Verhalten der Rohrleitung. Daher wird dringend eine eingehende Prüfung der installierten Verbindung empfohlen. Winkelablenkung, Position der Muffe, falsche Ausrichtung der Verbindung und Spalte zwischen den Rohrenden müssen geprüft werden. Die Qualität der Verbindung muss möglichst bald nach deren Herstellung geprüft werden, da sich eine Korrektur als schwierig erweisen kann, wenn sich die Dichtungen der Muffen erst einmal gesetzt haben. Die Qualität der Verbindung muss auch nach Füllen und Druckbeaufschlagung der Rohrleitung geprüft werden, siehe Kapitel 5 ■.

**!** Anm.: Die installierte Verbindung muss bei normalen Temperaturen geprüft werden. Hohe und/oder ungleichmäßige Rohrtemperaturen, z.B. verursacht durch direkte Sonneneinstrahlung, beeinträchtigen die Ergebnisse der Prüfung.

### Winkelablenkung

Die Winkelablenkung von Rohr zu Rohr und von Muffe zu Rohr sollte geprüft werden, siehe Abbildung 3-8. Die Winkelablenkung lässt sich am besten anhand der Ausrichtstreifen prüfen, siehe Abbildungen 3-9 und 3-10. Die Winkelablenkung von Rohr zu Rohr ist für eine gegebene Rohrabmessung ungefähr proportional zum Verbindungsversatz, der sich aus der Differenz zwischen dem Höchst- und dem Mindestabstand zwischen den Ausrichtstreifen ergibt,  $d_{\max} - d_{\min}$ , siehe Abbildung 3-11.

Die Winkelablenkung von Muffe zu Rohr ist auf ähnliche Weise proportional zum Muffenversatz,  $a_{\max} - a_{\min}$  für die linke Seite bzw.  $b_{\max} - b_{\min}$  für die rechte Seite, siehe Abbildung 3-9. Die Winkelablenkung von Rohr zu Rohr und von Muffe zu Rohr lässt sich anschließend auf der Grundlage des gemessenen Versatzes und des Rohraußendurchmessers berechnen. Alternativ dazu kann die Winkelablenkung dadurch geschätzt werden, dass man den Nennversatz von Verbindung und Muffe gemäß Tabelle 3-1 ins Verhältnis setzt.

Winkelablenkung = Nennwinkelablenkung x (gemessener Versatz/Nennversatz).

Bezüglich zulässiger Winkelablenkungen siehe Absatz „Winkelablenkung von Doppelsteckmuffen“.

### Position der Muffen

Die Muffe muss innerhalb einer Toleranz von +/- 10 mm mittig zur Nahtstelle montiert werden. Die Position der Muffe lässt sich am einfachsten anhand der

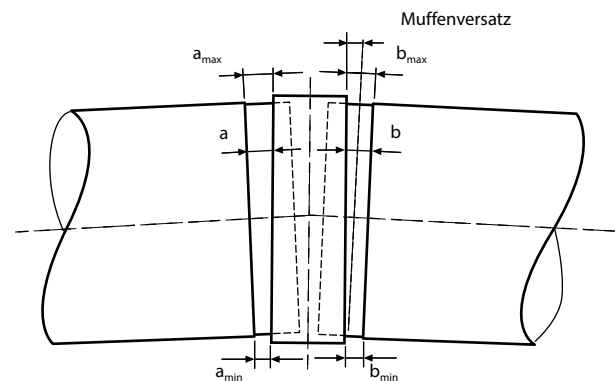


Abbildung 3-9 Messen von Winkelversatz und Position der Muffen

Ausrichtstreifen messen. Der durchschnittliche Abstand zwischen Ausrichtstreifen und Muffenkante wird für beide Seiten der Muffe geschätzt als:

$$a_{\text{ave}} = (a_{\max} - a_{\min})/2$$

$$b_{\text{ave}} = (b_{\max} - b_{\min})/2$$

Siehe Abbildung 3-9 bezüglich Definitionen. Die Position der Muffe in Bezug zur Mitte der Verbindung wird dann berechnet als:

$$-10 \text{ mm} \leq (a_{\text{ave}} - b_{\text{ave}})/2 \leq 10 \text{ mm}$$

## Fehlausrichtung von Verbindungen

Die maximale Fehlausrichtung von Rohrenden darf den niedrigeren Wert von 0,5 % des Rohrdurchmessers oder 3 mm nicht überschreiten. Die Fehlausrichtung kann mit zwei identischen eingekerbten Fluchthölzern am Rohr auf beiden Seiten der Muffe gemessen werden, siehe Abbildung 3-10. Ist die Tiefe der maschinell bearbeiteten Oberfläche der Spitzenden der beiden Rohre unterschiedlich, muss die gemessene Fehlausrichtung entsprechend korrigiert werden. Bei Rohren von 700 mm und größer kann die Fehlausrichtung mit einem Fluchtholz auf der Innenseite des Rohrs gemessen werden, siehe Abbildung 3-10.

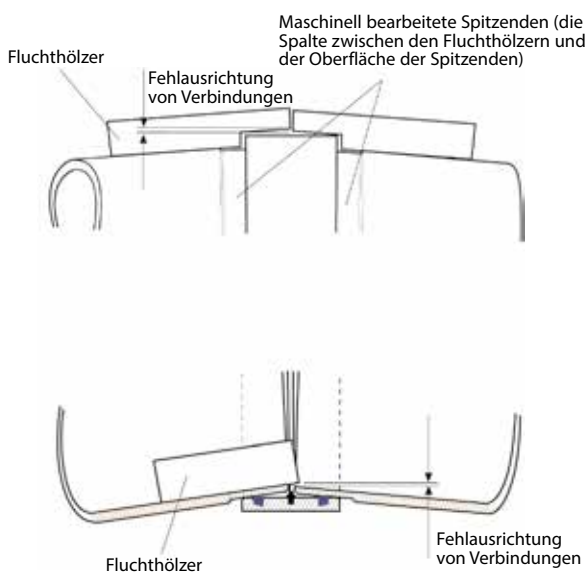


Abbildung 3-10 Fehlausrichtung

## Spalt zwischen Spitzenden von Rohren

Der Spalt zwischen Spitzenden von Rohren lässt sich am einfachsten durch Messen des Abstands zwischen den Ausrichtstreifen prüfen, siehe Abbildung 3-11. Der Spalt  $g$  wird dann berechnet als:

$$g = d - 2s$$

Der Abstand vom Rohrende zu den Ausrichtstreifen  $s$  kann den Rohrspezifikationen entnommen oder vor dem Einbau gemessen werden. Bei DN700 und größeren Rohren kann der Spalt direkt von der Innenseite des Rohrs aus gemessen werden. Bei Verbindungen mit Winkelablenkung sind sowohl der Höchst- als auch der Mindestspalt zu messen. Bezüglich der Anforderungen an den Spalt zwischen Spitzenden von Rohren siehe Absatz „Spalt zwischen Spitzenden von Rohren“.

## Ausrichten von Verbindungen

Die Verbindung muss ausgerichtet werden, wenn ein Ergebnis einer der vorhergehend beschriebenen Prüfungen außerhalb der spezifizierten Grenzwerte liegt. Die notwendigen Anpassungen der Positionen von Muffe oder Rohr müssen vorsichtig unter Vermeidung

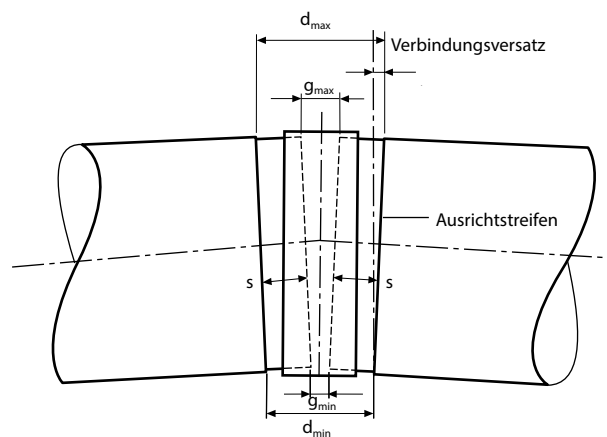


Abbildung 3-11 Spalt zwischen Rohrenden

konzentrierter Lasten oder Stoßlasten durchgeführt werden, da diese das Rohr oder die Muffe beschädigen könnten.

## 3.2 Andere Verbindungsmethoden

### Elastische Stahlmuffen

(Straub, TeeKay, Arpol, etc. – siehe Abbildung 3–12)

Bei der Verbindung eines FLOWTITE-Rohres mit einem Rohr aus anderem Material und mit unterschiedlichen Außendurchmessern sind elastische Stahlmuffen eine der bevorzugten Verbindungsmethoden. Diese Muffen bestehen aus einem Stahlmantel mit einer Gummidichtungsbuchse auf der Innenseite. Sie können auch zur Verbindung von FLOWTITE-Rohrsträngen benutzt werden, zum Beispiel bei einer Reparatur oder für einen Abschluss.

Drei Klassen sind allgemein lieferbar:

- 1 Beschichteter Stahlmantel
- 2 Edelstahlmantel
- 3 Feuerverzinkter Stahlmantel

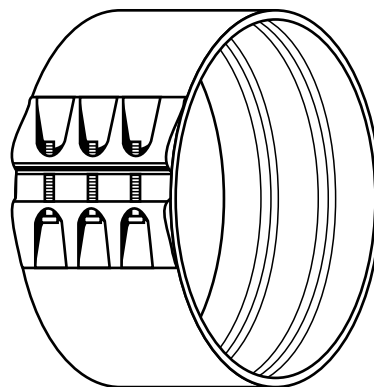


Abbildung 3–12 Elastische Stahlmuffe

Eine Kontrolle des Anziehdrehmoments elastischer Stahlmuffen ist wichtig. Nicht zu stark anziehen, da dies die Bolzen oder das Rohr überlasten kann. Die empfohlenen Montageanweisungen des Muffenherstellers unter Beachtung der empfohlenen Grenzwerte für das Anziehdrehmoment des Rohrlieferanten befolgen.

**!** Anm.: Elastische Stahlmuffen müssen mit einem Einsatz des Herstellers zur Installation der Dichtung bestellt werden.

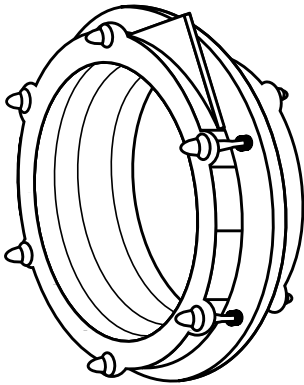


Abbildung 3–13 Mechanische Bolzendoppelmuffen

**Mechanische Stahlmuffen**  
(Viking Johnson, Helden, Kamflex, etc., siehe Abbildung 3–13)

Mechanische Muffen werden erfolgreich zur Verbindung von Rohren unterschiedlicher Materialien und Durchmesser und zur Anpassung an Flanschauslässe eingesetzt. Diese Muffen weisen eine große Konstruktionsvielfalt auf, unter anderem bei Bolzengröße, Bolzenanzahl und Dichtungsdesign. Große Variationen gibt es auch bei der Toleranz von Durchmessern anderer Materialien, was häufig zu einem höheren Anziehdrehmoment der Bolzen als notwendig führt, um einen dichten Abschluss auf der FLOWTITE-Seite zu erreichen.

Demzufolge können wir die Verwendung mechanischer Muffen für FLOWTITE-Rohre nicht uneingeschränkt empfehlen. Wird eine mechanische Muffe zur Verbindung von FLOWTITE mit einem anderen Rohrmaterial benutzt, sollten nur mechanische Muffen mit einem unabhängigen Doppelverbolzungssystem verwendet werden (Abbildung 3–13). Dies erlaubt ein unabhängiges Anziehen der FLOWTITE Seite, die typischerweise ein geringeres Anziehdrehmoment als das vom Muffenhersteller empfohlene benötigt.

Wir empfehlen, den lokalen FLOWTITE- Rohrlieferanten zu konsultieren, wenn die Verwendung mechanischer Muffen für ein Projekt in Erwägung gezogen wird. Halten Sie bitte Informationen über das spezifische Design (Marke und Modell) bereit. Der Rohrlieferant ist dann in der Lage, Empfehlungen auszusprechen, unter welchen Bedingungen dieses Design zusammen mit FLOWTITE - Rohren benutzt werden könnte, falls dies überhaupt möglich ist.

## Korrosionsschutz

Ungeachtet des auf den Stahlmantel aufgetragenen Korrosionsschutzes muss auch der Ausgleich der Muffe korrosionsgeschützt werden. Im allgemeinen beinhaltet dies die Aufbringung einer Schrumpfmuffe aus Polyethylen auf die eingebaute Muffe.

## GFK-Adapter

Die FLOWTITE-Muffe kann für drucklose Anwendungen zur Verbindung eines FLOWTITE-Rohrs mit Rohren aus anderen Materialien mit gleichem Außendurchmesser (Tabelle 7-1) verwendet werden. Bei hohen Drücken konsultieren Sie bitte den Hersteller.

Spezielle GFK-Adapter oder abgestufte Muffen können für die Verbindung von GFK-Rohren und Rohren aus anderen Materialien oder mit unterschiedlichen Durchmessern hergestellt werden. Konsultieren Sie dazu bitte den Hersteller.

## 3.3 Flanschverbindungen

### Festflansch

Losflansche und Festflansche stehen auch für die Verbindung mit anderen Rohrmaterialien, mit Ventilen oder Armaturen zur Verfügung. GFK-Flansche sind gemäß dem folgenden Verfahren einzubauen: (Abbildung 3–14)

- 1 Die Vorderseite des Flansches und die Nut des O-Ringes sorgfältig reinigen.
- 2 Sicherstellen, dass die Dichtung sauber und unbeschädigt ist.
- 3 Die Dichtung in die Nut einsetzen.
- 4 Die zu verbindenden Flansche zueinander ausrichten.
- 5 Bolzen, Unterlegscheiben und Muttern einsetzen bzw. aufschrauben. Alle Teile müssen sauber und geschmiert sein, um ein fehlerhaftes Anziehen zu verhindern. An allen GFK-Flanschen sind Unterlegscheiben zu verwenden.
- 6 Alle Bolzen unter Befolgung der Standardreihenfolge für das Anziehen von Flanschbolzen mit einem Drehmomentschlüssel auf 35 Nm [20 Nm für Durchmesser unter DN 250] anziehen.
- 7 Dieses Verfahren wiederholen und dabei das Anziehdrehmoment auf 70 Nm [35 Nm bei kleinen Durchmessern] erhöhen bzw. soweit, bis sich die Flansche an ihren Innenkanten berühren. Dieses Drehmoment nicht überschreiten, anderenfalls können die GFK-Flansche dauerhaft beschädigt werden.
- 8 Die Anziehdrehmomente der Bolzen eine Stunde

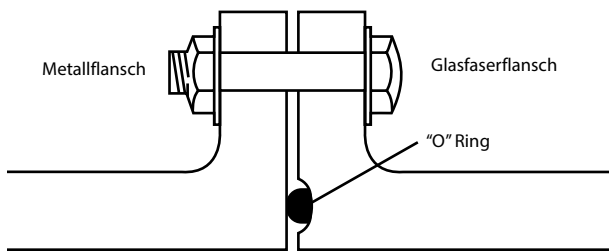


Abbildung 3-14 Flanschverbindung

später prüfen und nach Bedarf auf 70 Nm (35 Nm für kleine Durchmesser) nachregeln.

#### Losflansche

FLOWTITE - Rohre können auch mit Losflanschen (van Stone) geliefert werden. Der lose Ring kann zum Zwecke der Ausrichtung mit den Bolzenlöchern des Gegenflanschs gedreht werden.

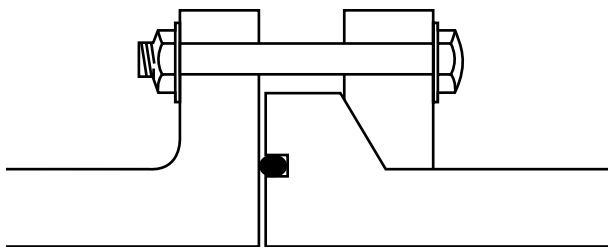


Abbildung 3-15 Losflansch mit O-Ring

Der Losflansch kann für zwei Typen von Dichtungen hergestellt werden,

- 1 einen O-Ring (Nut in der Flanschstirnseite erforderlich, siehe Abbildung 3-15) oder
- 2 einen Profil-O-Ring mit Stahlring für ebene Flanschoberflächen (keine Nut erforderlich), so wie in Abbildung 3-16 dargestellt.

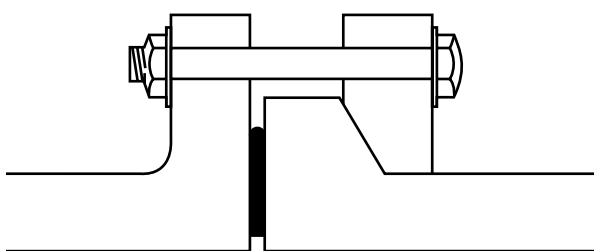


Abbildung 3-16 Losflansch mit Profil-O-Ring und Stahlring

Die Verbindungsverfahren für beide Losflanschtypen sind identisch und werden nachfolgend beschrieben.

- 1 Die Stirnseite des Flansches und, falls zutreffend, die O-Ring Nut sorgfältig reinigen.
- 2 Sicherstellen, dass die zu verwendende Dichtung sauber und unbeschädigt ist. Schadhafte Dichtungen nicht benutzen.
- 3 Die Dichtung auf der Stirnseite des Flansches platzieren. Im Fall von O-Ringen sicherstellen, dass der O-Ring fest in die Nut gedrückt ist. Es wird empfohlen, den O-Ring mit kleinen Klebebandstreifen oder Kleber zu sichern.
- 4 Die zu verbindenden Flansche miteinander ausrichten.
- 5 Bolzen, Unterlegscheiben einsetzen und Muttern aufdrehen. Alle Teile müssen sauber und geschmiert sein, um ein fehlerhaftes Anziehen zu verhindern. Es ist wichtig, dass die Passoberfläche zwischen Bolzenkopf / Unterlegscheibe und Ring gut geschmiert ist, um den Aufbau eines zu hohen Drehmoments zu verhindern.
- 6 Alle Bolzen unter Befolgung der Standardreihenfolge für das Anziehen von Flanschbolzen mit einem Drehmomentschlüssel auf die Sollwerte für Anziehdrehmomente in Tabelle 3-2 anziehen.
- 7 Die Anziehdrehmomente der Bolzen eine Stunde später prüfen und nach Bedarf auf die Sollwerte nachregeln.

Dichtungstyp	PN	Maximaler Drehmoment (Nm*)
O-Ring	6	50 x Rohr AD (in m)
O-Ring	10	100 x Rohr AD (in m)
O-Ring	16, 20	125 x Rohr AD (in m)
O-Ring	25	200 x Rohr AD (in m)
O-Profil mit integrierten Ring	6	45 x Rohr AD (in m)
O-Profil mit integrierten Ring	10	75 x Rohr AD (in m)
O-Profil mit integrierten Ring	16, 20	90 x Rohr AD (in m)
O-Profil mit integrierten Ring	25	135 x Rohr AD (in m)

Tabelle 3-2 Sollwerte für Drehmomente von Losflanschen

- ! Anm.: Bei der Verbindung von GFK- Flanschen mit O-Ring-Dichtung darf nur ein Flansch eine Dichtungsnut an der Stirnseite besitzen.

# 4 Oberirdische Verlegung von Rohrleitungen

01

02

03

04

## 4.1 Einführung

In diesem Kapitel werden die Anforderungen an die oberirdische Verlegung von FLOWTITE-Rohren beschrieben. Hierbei werden die Rohre mit nicht längskraftschlüssigen Muffen verbunden, wie etwa mit der FLOWTITE-Doppelsteckmuffe oder mit elastischen Stahlmuffen. Bei der Planung einer oberirdisch verlegten Rohrleitung ist es wichtig, sich der Kräfte bewusst zu sein, die auf das Rohrsystem wirken, insbesondere bei Hochdrucksystemen. Führt eine Komponente in einer druckbeaufschlagten Leitung zur Querschnittsänderung oder zur Richtungsänderung, so bringt dies unausweichlich eine resultierende Kraft hervor. Um dieser Kraft widerstehen zu können, müssen alle betroffenen Komponenten ausreichend verankert sein. Zu den Komponenten gehören: Bögen, Reduzierstücke, T-Stücke, Hosenstücke und Ventile.

Bei einer erdverlegten Rohrleitung wird von der Rohrbettung und den Drucklagern angemessener Widerstand geleistet. Von den Stützen einer oberirdisch verlegten Leitung kann dieser Widerstand nicht geleistet werden. Es ist daher von besonderer Wichtigkeit, Fehlausrichtungen zu minimieren und alle Komponenten ausreichend abzustützen.

## 4.2 Abstützen der Rohre

FLOWTITE-Rohre werden durch Muffen verbunden, welche die Längsausdehnung und -kontraktion der Rohre nicht einschränken. Zur Minimierung der in die Rohre und Stützen induzierten Lasten dürfen die Stützen die Längsausdehnung der Rohre nicht einschränken. Es ist jedoch von grundlegender Bedeutung, dass die Rohrbewegungen so geführt und kontrolliert werden, dass alle Rohrabschnitte stabil sind und dass die Fähigkeit der Muffen zur Aufnahme der Längsbewegung nicht überschritten wird. Die nicht längskraftschlüssigen Muffen sind flexibel, und es ist sehr wichtig, dass die Stabilität einer jeden Rohrkomponente durch die Stützen sichergestellt wird. Jedes Rohr muss daher auf mindestens zwei Rohrwiegen aufliegen und an einer von diesen verankert sein. Die verbleibenden Rohrwiegen müssen als Führungen ausgelegt sein, welche die Längsausdehnung des Rohrs erlauben, jedoch seitliche Bewegungen einschränken. Im Fall von Rohren, die auf mehr als zwei Rohrwiegen aufliegen, muss diejenige Rohrwiege, die der Rohrmitte am nächsten ist, als Verankerung verwendet werden. Die Verankerungen müssen in regelmäßigen Abständen angebracht sein, um eine gleichmäßige Verteilung der Längsausdehnung des Rohres auf die Verbindungen sicherzustellen. Der Abstand zwischen zwei Verankerungen darf jedoch 12 m nicht überschreiten. Abbildung 4-1 zeigt eine typische Abstützung von Rohren.

**!** Anm.: Liegt ein Rohr auf mehr als zwei Stützen auf, müssen die Rohrstützen gerade ausgerichtet sein. Die maximale Abweichung von der Geraden beträgt 0,1% der freien Rohrlänge. Die Stützen müssen die Verlagerung der Rohre in alle eingeschränkten Richtungen auf 0,5% des Durchmessers oder 6 mm begrenzen, je nachdem, welcher Wert kleiner ist.

**!** Anm.: Es ist wichtig, dass die Verschiebung der Stützen nicht zu einer Fehlausrichtung der Rohrenden in den Muffen führt. Die maximal

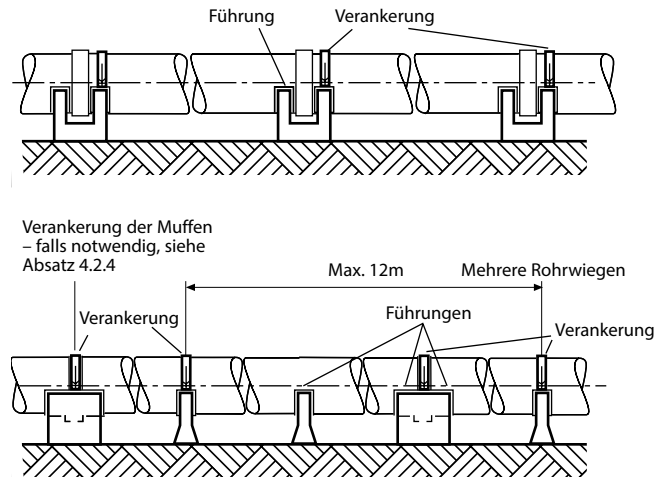


Abbildung 4-1 FLOWTITE Rohre.  
Typische Anordnung von Stützen

zulässige Fehlausrichtung der Rohrenden ist der kleinere Wert von 0,5% des Durchmessers oder 3 mm.

Die Rohre müssen gerade ausgerichtet verlegt werden, um durch Winkelablenkungen in Muffen verursachte Reaktionskräfte zu verhindern. Siehe Kapitel 3. Die Rohre müssen neben den Verbindungsstellen abgestützt werden, um die Stabilität der Muffen zu gewährleisten. Der maximale Abstand von der Mittellinie der Muffe zur Mittellinie einer Stütze muss für DN500 oder kleinere Rohre 250 mm betragen oder den kleineren Wert von  $0,5 \times DN$  oder 500 mm für DN600 oder größere Rohre (Abbildung 4-1).

### 4.2.1 Konstruktion der Stütze

Bei oberirdischer Rohrverlegung müssen starke Belastungspunkte oder starke Leitungsbelastung verhindert werden. Oberirdisch verlegte FLOWTITE-Rohre müssen daher in Rohrwiegen aufliegen. Normalerweise sind die Rohrwiegen aus Beton oder Stahl hergestellt. Die Rohrwiegen müssen einen Auflagerwinkel von  $150^\circ$  besitzen. Der Durchmesser der Rohrwiege mit Auskleidung der Rohrwiege muss 0,5 % größer als der Außendurchmesser des drucklosen Rohres sein (Abbildung 4-2). Die Rohrwiegen müssen:

- eine Mindestbreite von 150 mm für alle Rohre mit  $DN \leq 1000$  mm haben,
- eine Mindestbreite von 200 mm für Rohre zwischen DN1100 mm und DN2000 mm haben,
- eine Mindestbreite von 250 mm für Rohre mit  $DN > 2000$  mm haben.

Die Innenseiten der Rohrwiegen müssen mit einer 5 mm dicken Auskleidung für Rohrwiegen versehen sein, um einen direkten Kontakt zwischen Rohr und Rohrwiege zu verhindern. Die Auskleidung muss aus Materialien hergestellt sein, die in der betreffenden Umgebung beständig sind. An Verankerungen sind Auskleidematerialien mit hoher Reibung, an Führungen Auskleidematerialien mit niedriger Reibung zu verwenden. Bezüglich der Spezifikationen für Auskleidungen siehe Absatz 4.2.3 „Konstruktion von Verankerungen“ und Absatz 4.2.4 „Konstruktion von Führungen“. Abbildung 4-2 zeigt die Konstruktion der Rohrwiege. Die Rohraufleger sind als

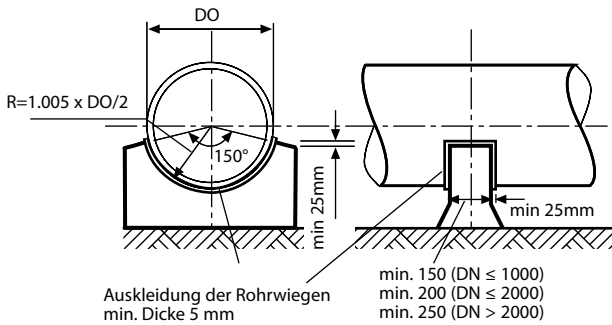


Abbildung 4-2 Konstruktion der Rohrwiegen

Verankerungen oder Führungen konstruiert. Verankerungen sind so ausgelegt, dass sie die Bewegungen des Rohres einschränken. Führungen sind so ausgelegt, dass sie dem Rohr eine Ausdehnung in Längsrichtung erlauben, aber seitliche Bewegungen des Rohres einschränken.

4.2.2 Lasten auf Stützen

Die Stützen müssen steif und darauf ausgelegt sein, den Lasten standzuhalten, verursacht durch:

- äußere Belastungen sowie Umweltbelastungen
- Gewicht von Rohr und Flüssigkeit
- Reaktionskräften, verursacht durch Druck von innen
- in Muffen induzierte Reibung und Reibung an den Führungen bei Temperatur- und/oder Druckschwankungen.

Es liegt im Verantwortungsbereich des Ingenieurs des Bauherrn, die geplanten Lasten für die Stützen festzulegen. Die Reibungskraft zwischen Rohr und Führung muss auf der Grundlage der Gesamtkomprimierung zwischen Rohr und Rohrwiegen und dem Reibungskoeffizienten zwischen Rohrmaterial und der Auskleidung der Rohrwiegen bestimmt werden. Für die in Absatz 4.2.4 „Konstruktion der Führungen“, empfohlenen Auskleidungen für Rohrwiegen kann ein Reibungskoeffizient von 0,3 angenommen werden. Tabelle 4-1 liefert ungefähre axiale Muffenreibungskräfte, die bei der Konstruktion der Rohrwiegen berücksichtigt werden müssen. Diese Lasten ergeben sich aus der Kontraktion und der Ausdehnung des Rohres während des Betriebs und dem Reibungswiderstand in der mit einer Dichtung versehenen Verbindung. Tabelle 4-1 basiert auf der Annahme der gleichzeitigen Ausdehnung bzw. Kontraktion von nebeneinander liegenden Rohren. Ist nicht mit gleichzeitigen Ausdehnungen und

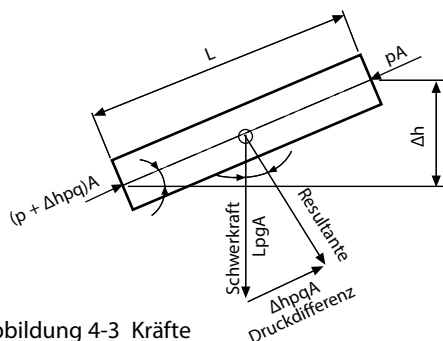


Abbildung 4-3 Kräfte

Kontraktionen zu rechnen, fragen Sie den Rohrlieferanten nach adäquaten axialen Kräften.

DN	FS*	FP**			
		PN 1	PN 6	PN 10	PN 16
300	4	5	5	6	7
350	4	5	6	6	8
400	4	5	6	7	8
450	4	6	6	7	9
500	4	6	7	8	10
600	5	7	8	9	11
700	5	7	8	10	12
800	5	8	9	11	14
900	6	8	10	12	15
1000	6	9	11	13	16
1100	7	9	12	14	17
1200	7	10	12	15	19
1300	7	11	13	16	20
1400	8	11	14	17	21
1500	8	12	15	18	23
1600	9	12	15	19	24
1700	9	13	16	20	25
1800	9	14	17	21	27
1900	10	14	18	22	28
2000	10	15	18	23	29
2100	10	15	19	24	
2200	11	16	20	25	
2300	11	16	21	26	
2400	12	17	22	27	
2500		18	22		
2600		18	23		
2700		19	24		
2800		19	25		
2900		20	25		
3000		21	26		

\* Abwasserrohre für Hochdruckreinigung  
\*\* Standardrohre

Detaillierte Information erhalten Sie von Ihrem örtlichen Zulieferer.

Tabelle 4-1 SN5000 FLOWTITE Rohre. Axiallasten auf Grund des Reibungswiderstands in Verbindungen (kN)

! Anm.: Die vom Eigengewicht des Wassers verursachten Reaktionskräfte wirken rechtwinklig zum Rohr. Bei der Verlegung von Rohren mit steilem Gefälle ergibt sich daraus eine bedeutende horizontale Belastung der Rohrfundamente. Es ist ein verbreiteter Fehler, die Reaktionskräfte des Wassers als vertikal anzusehen, da es sich dabei um eine Schwerkraft handelt, siehe Abbildung 4-3.

! Anm.: Die Wassersäule in einer druckbeaufschlagten Rohrleitung trägt häufig eine erhebliche Drucklast. Es ist wichtig sicherzustellen, dass die Stützkonstruktionen ausreichend steif sind, um ein Abknicken der Säulen der Rohrleitung zu verhindern.

#### 4.2.3 Konstruktion der Verankerungen

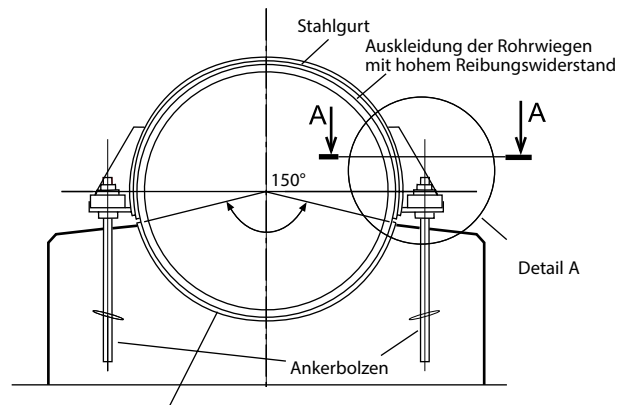
Verankerungen müssen als Rohrwiegen mit Auskleidung mit hohem Reibungswiderstand und einer vorgespannten Stahlklemme konstruiert sein, die das Rohr gegen die Rohrwiege presst. Die Vorspannung der Klemme muss ausreichend sein, um ein Bewegen des Rohres in der Rohrwiege zu verhindern.

! Anm.: GFK-Rohre besitzen eine höhere planbare Verformung als Stahl. Die Stahlklemme muss daher mit Federelementen konstruiert werden, um diesen Unterschied auszugleichen. Die Federelemente müssen so konstruiert sein, dass bei niedrigem oder keinem Druck eine ausreichende Gurtspannung sichergestellt werden kann, ohne den Gurt oder das Rohr bei hohem Betriebsdruck zu überlasten. Die Konstruktion der Stahlklemme und der Federelemente hängt von den Eigenschaften des Rohrs und den Lastbedingungen ab. Abbildung 4-4 zeigt eine typische Konstruktion der Stahlklemme mit Stahlbügel und Tellerfedern.

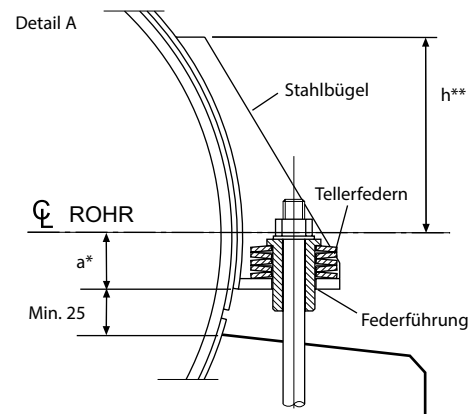
Tabelle 4-3 enthält die wichtigsten Abmessungen für sieben verschiedene Standardklemmenkonstruktionen.

Nenn Durchmesser des Rohres [mm]	Empfohlene Bügelhöhe h [mm]
$300 \leq DN \leq 400$	150
$450 \leq DN \leq 600$	200
$700 \leq DN \leq 900$	250
$1000 \leq DN \leq 1300$	300
$1400 \leq DN \leq 2000$	400
$2100 \leq DN \leq 3000$	500

Tabelle 4-2 Bügelhöhe

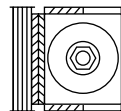


Auskleidung der Rohrwiegen mit hohem Reibungswiderstand (Abmessungen siehe Abbildung 4-2)



Querschnitt A-A

\* For  $DN \geq 600$   $a = 50\text{mm}$   
For  $DN < 600$   $a = DN/8-25$



\*\* Die Höhe des Bügels muss so gewählt werden, dass die Stabilität des Bügels gewährleistet ist. Eine tangential zum Rohr an der Oberkante des Bügels gezogene Linie muss die Mittellinie des Ankerbolzens weit oberhalb der Basisplatte des Bügels schneiden. Siehe Tabelle 4-2.

Abbildung 4-4 Klemmenkonstruktion

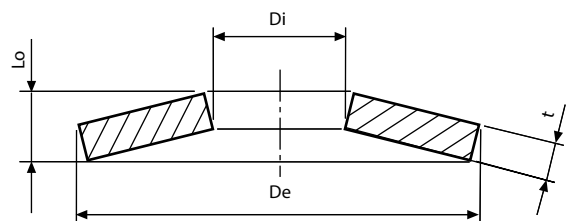


Abbildung 4-5 Abmessungen für Tellerfedern



Klemmen-konstruktion	I	II	III	IV	V	VI	VII
Geplante Last	2 x 12 kN	2 x 22 kN	2 x 36 kN	2 x 50 kN	2 x 67 kN	2 x 95 kN	2 x 140 kN
Stahlgurt**	100 x 5mm	100 x 5mm	120 x 5mm	120 x 5mm	140 x 6mm	140 x 8mm	180 x 10mm
Auskleidung der Rohrwiege*	100 x 5mm	100 x 5mm	120 x 5mm	120 x 5mm	140 x 5mm	140 x 5mm	180 x 5mm
Tellerfedern							
Außendurchmesser, $D_e$	80	80	100	100	125	125	150
Innendurchmesser $D_i$	36	36	51	51	64	61	81
Dicke, t	3	4	5	6	7	8	10
Länge, $l_0$	5.7	6.2	7.8	8.2	10.0	10.9	13.0
Max. zulässige Komprimierung für Einzelfedern	2.03mm	1.65mm	2.10mm	1.65mm	2.25mm	2.18mm	2.25mm
Ankerbolzen**	M20	M20	M25	M25	M30	M30	M36

\* Die Spezifikation für Klemmen in Tabelle 4-3 basiert auf Auskleidungen für Rohrwiegen mit hohem Reibungswiderstand mit einem Reibungsfaktor gegen Rohr und Rohrwiege von min. 0,7, d.h. 60-70 Shore A Thermoplast Polyurethan.

\*\* Die Abmessungen basieren auf den folgenden Mindeststahlqualitäten:  
Stahlgurt: ISO 630, Fe 360 (DIN 17100, St. 37)  
Anchor bolt: ISO 630, Fe 510 (DIN 17100, St. 52)

Tabelle 4-3 Wichtigste Abmessungen für Standard-Klemmenkonstruktionen

Tabelle 4-3 zeigt die Klemmenkonstruktion, die Anzahl von Federelementen, die Anzahl der Tellerfedern im Federelement und die Vorspannung der Federelemente für SN5000 FLOWTITE Rohre. Tabelle 4-3 gilt für FLOWTITE Rohre auf zwei Stützen, wie in Abbildung 4-8 dargestellt, und maximale Rohrlängen gemäß Tabelle 4-4. Tabelle 4-3 basiert auf den folgenden Lastbedingungen:

- Maximaler Betriebsdruck = Nenndruck
- Maximaler Schubdruck = 1,4 x Nenndruck
- Maximale externe Last auf Rohr = 2,5 kN/m<sup>2</sup> auf dem projizierten Bereich
- Maximaler Steigwinkel des Rohres 10°, 20° und 30°, siehe Tabellenkopf
- Axiallast auf der Verbindung gemäß Tabelle 4-1
- Mindesttemperatur, leeres Rohr, 50°C niedriger als Verlegungstemperatur
- Höchsttemperatur, leeres Rohr, 50°C höher als Verlegungstemperatur
- Mindesttemperatur, gefülltes Rohr, 20°C niedriger als Verlegungstemperatur
- Höchsttemperatur, gefülltes Rohr, 20°C höher als Verlegungstemperatur.

Die Klemmenkonstruktion ist in Tabelle 4-3 mit der folgenden Nomenklatur spezifiziert: N x n/c, wobei

- N die Anzahl der Federelemente ist
- N=1 das Federelement auf einer Klemmenseite ist
- N=2 die Federelemente auf beiden Klemmenseiten sind
- N die Anzahl von Tellerfedern in jedem Federelement ist
- c die erforderliche Vorspannung jedes Federelements in mm ist. Die Werte gelten für drucklose Rohre. Die zu verwendende Klemmenkonstruktion aus Tabelle 4-2 ist in der letzten Spalte der Tabelle aufgeführt. Die Klemmenkonstruktion findet auf den mit Linien markierten Bereich der Tabelle Anwendung.

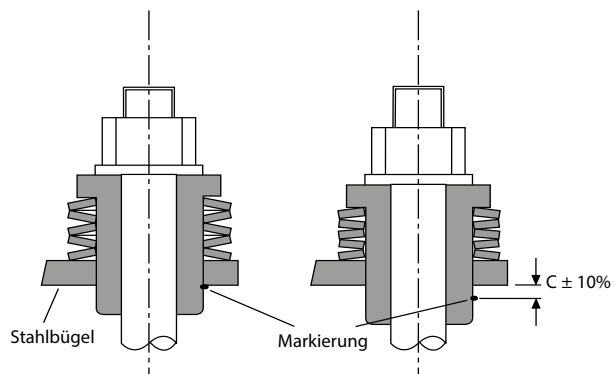


Abbildung 4-6 Einstellen der Vorspannung der Tellerfedern

DN	FS*	FP**				Klemmen- konstruktion	
	Schwerkraft***	PN 1***	PN 6	PN 10	PN 16		
300	4	6	1 x 3/2.5	1 x 3/2.4	1 x 3/2.4	I	
350	4	7	1 x 3/2.7	1 x 3/2.7	1 x 3/2.7		
400	5	7	1 x 3/3.0	1 x 3/2.9	1 x 3/3.0		
450	5	8	1 x 3/3.3	1 x 3/3.1	1 x 5/4.2		
500	6	8	1 x 3/3.5	1 x 3/3.3	1 x 5/4.4		
600	6	9	1 x 5/5.0	1 x 5/4.9	1 x 7/7.6		
700	7	10	1 x 5/5.5	1 x 7/7.5	1 x 7/7.6		
800	8	11	1 x 5/3.1	1 x 5/3.0	1 x 7/4.0		II
900	9	12	1 x 5/3.4	2 x 3/1.9	2 x 5/3.1		
1000	9	13	2 x 3/2.2	2 x 5/3.3	2 x 5/3.4		
1100	10	14	2 x 5/3.7	2 x 5/3.6	2 x 5/3.7		
1200	11	16	2 x 5/4.0	2 x 5/3.9	2 x 7/5.4		
1300	12	17	2 x 5/4.3	2 x 7/5.7	2 x 7/5.8		
1400	13	18	2 x 7/6.2	2 x 7/6.1	2 x 5/3.5	III	
1500	14	19	2 x 7/6.6	2 x 5/3.8	2 x 5/3.8		
1600	15	20	2 x 5/4.1	2 x 5/4.0	2 x 5/4.0		
1700	16	21	2 x 5/4.4	2 x 5/4.3	2 x 7/5.8		
1800	17	22	2 x 5/4.6	2 x 7/6.1	2 x 7/6.2		
1900	18	23	2 x 5/4.9	2 x 7/6.4	2 x 7/6.5		
2000	19	24	2 x 7/6.9	2 x 7/6.8	2 x 9/8.7		
2100	20	25	2 x 7/7.3	2 x 9/9.0			
2200	20	26	2 x 7/7.6	2 x 9/9.4			
2300	21	27	2 x 9/10.0	2 x 9/9.9			
2400	22	28	2 x 9/10.4	2 x 11/12.5			
2500		29	2 x 9/10.9				
2600		30	2 x 11/13.9				
2700		30	2 x 9/7.6		IV		
2800		34	2 x 7/6.4				
2900		35	2 x 7/6.6		V		
3000		36	2 x 7/6.9				

Tabelle 4-3a SN 5000 FLOWTITE Rohre auf zwei Stützen. Klemmen von Rohren in Verankerungen. Maximaler Steigungswinkel 10°

\* Abwasserrohre für Hochdruckreinigung  
 \*\* Standardrohre  
 \*\*\* Tellerfedern nicht erforderlich  
 Klemmenvorspannung in kN. Fragen Sie Ihren örtlichen Zulieferer nach Detailinformationen.

Tabelle 4-3 findet auch auf Rohre Anwendung, die auf mehr als zwei Rohrwiegen aufliegen, vorausgesetzt, die Rohrwiege, die der Rohrmitte am nächsten ist, wird als Verankerung benutzt (Abbildung 4-1). Bezüglich anderer Bedingungen für Verlegung und Belastung setzen Sie sich bitte mit dem Rohrlieferanten in Verbindung. Die spezifizierte Vorspannung der Federelemente wird

durch die Markierung der Federführung in Bezug auf die Klemme erreicht, nachdem die Anker Mutter per Hand angezogen wurde. Die Markierung muss so permanent wie möglich aufgebracht werden, um spätere Prüfungen zu ermöglichen. Anschließend die Mutter anziehen, bis sich die Markierung auf der Führung auf die spezifizierte Vorspannung +/- 10 % bewegt hat (Abbildung 4-6).

**!** Anm: Die Spannung im Stahlgurt ist auf Grund der Reibung gegen die Schutzverkleidung tendenziell ungleichmäßig. Die Spannung ist durch Klopfen mit einem Gummihammer auf den Stahlgurt zu verteilen, während die Ankermuttern angezogen werden.

DN	FS*	FP**				Klemmen- konstruktion
	Schwerkraft	PN 1***	PN 6	PN 10	PN 16	
300	1 x 3/1.6	6	1 x 3/2.5	1 x 3/2.4	1 x 3/2.4	I
350	1 x 3/1.8	7	1 x 3/2.7	1 x 3/2.7	1 x 3/2.7	
400	1 x 3/2.0	8	1 x 3/3.0	1 x 5/4.8	1 x 3/2.7	
450	1 x 3/2.2	9	1 x 3/3.3	1 x 3/2.9	1 x 5/4.7	
500	1 x 3/2.4	10	1 x 5/5.8	1 x 5/5.1	1 x 5/5.1	
600	1 x 3/2.8	11	1 x 5/6.0	1 x 7/8.2	1 x 7/8.3	
700	1 x 3/3.2	12	1 x 7/9.5	1 x 5/3.3	1 x 7/4.5	
800	1 x 3/3.7	14	1 x 5/3.9	1 x 7/5.1	1 x 7/4.5	
900	1 x 3/4.2	16	1 x 7/5.9	2 x 5/4.1	2 x 5/4.1	
1000	2 x 3/4.4	18	2 x 5/4.6	2 x 5/4.6	2 x 5/2.2	III
1100	2 x 3/5.0	20	2 x 5/5.2	2 x 7/7.0	2 x 5/4.0	
1200	2 x 3/2.7	22	2 x 3/2.8	2 x 5/4.4	2 x 5/4.4	
1300	2 x 3/3.0	24	2 x 5/4.9	2 x 5/4.8	2 x 5/4.9	
1400	2 x 3/3.2	26	2 x 5/5.4	2 x 5/5.3	2 x 7/7.3	
1500	2 x 3/3.5	28	2 x 5/5.9	2 x 7/7.8	2 x 7/8.0	
1600	2 x 3/3.8	30	2 x 7/8.6	2 x 7/8.5	2 x 7/5.2	IV
1700	2 x 5/6.7	32	2 x 7/9.3	2 x 7/5.6	2 x 9/7.2	
1800	2 x 5/7.2	34	2 x 7/6.2	2 x 9/7.6	2 x 9/7.7	
1900	2 x 3/3.8	36	2 x 9/8.2	2 x 8/8.2	2 x 7/6.4	V
2000	2 x 3/4.0	40	2 x 9/8.9	2 x 7/6.8	2 x 7/6.8	
2100	2 x 3/4.3	42	2 x 5/5.5	2 x 7/7.3		
2200	2 x 3/4.6	45	2 x 7/7.9	2 x 7/7.7		
2300	2 x 3/5.0	47	2 x 7/8.4	2 x 9/10.3		
2400	2 x 3/8.5	52	2 x 7/8.9	2 x 9/11.0		
2500		55	2 x 9/11.9			VI
2600		57	2 x 7/7.5			
2700		60	2 x 7/7.9			
2800		63	2 x 9/10.4			
2900		66	2 x 9/10.9			
3000		74	2 x 11/13.3			

Tabelle 4-3b SN 5000 FLOWTITE Rohre auf zwei Stützen. Klemmen von Rohren in Verankerungen. Maximaler Steigungswinkel 20°

\* Abwasserrohre für Hochdruckreinigung  
 \*\* Standardrohre  
 \*\*\* Tellerfedern nicht erforderlich  
 Klemmenvorspannung in kN. Fragen Sie Ihren örtlichen Zulieferer nach Detailinformationen.

DN	FS*	FP**				Klemmen- konstruktion
	Schwerkraft	PN 1	PN 6	PN 10	PN 16	
300	1 x 3/1.9	1 x 3/2.6	1 x 3/2.5	1 x 3/2.4	1 x 3/2.4	I
350	1 x 3/2.1	1 x 3/2.9	1 x 3/2.7	1 x 3/2.7	1 x 3/2.7	
400	1 x 3/2.4	1 x 3/3.2	1 x 3/3.0	1 x 3/2.9	1 x 5/4.8	
450	1 x 3/2.6	1 x 3/3.6	1 x 3/3.3	1 x 5/5.2	1 x 5/5.2	
500	1 x 3/2.9	1 x 3/4.0	1 x 5/5.8	1 x 5/5.8	1 x 7/8.0	
600	1 x 3/3.5	1 x 3/4.6	1 x 7/9.6	2 x 5/6.7	2 x 5/6.8	
700	1 x 3/4.1	1 x 3/5.4	2 x 5/8.0	1 x 7/5.3	1 x 7/5.3	
800	1 x 3/4.7	1 x 3/3.1	1 x 7/6.3	2 x 5/4.4	2 x 5/4.4	II
900	1 x 5/8.6	1 x 3/3.6	2 x 5/5.1	2 x 5/5.0	2 x 7/7.0	
1000	2 x 3/2.8	2 x 3/3.8	2 x 7/7.9	2 x 5/4.4	2 x 5/4.5	III
1100	2 x 3/3.2	2 x 3/4.3	2 x 5/5.1	2 x 5/5.0	2 x 5/5.1	
1200	2 x 3/3.6	2 x 5/7.7	2 x 5/5.7	2 x 5/5.6	2 x 7/7.9	
1300	2 x 3/4.0	2 x 3/4.1	2 x 5/6.4	2 x 7/8.7	2 x 7/8.8	
1400	2 x 5/7.1	2 x 3/4.5	2 x 7/9.7	2 x 7/6.8	2 x 7/6.9	
1500	2 x 3/3.8	2 x 3/4.9	2 x 7/6.5	2 x 7/6.8	2 x 9/8.2	IV
1600	2 x 3/4.2	2 x 3/5.4	2 x 7/7.1	2 x 9/8.8	2 x 5/5.0	
1700	2 x 3/4.6	2 x 3/9.4	2 x 9/9.7	2 x 5/5.4	2 x 7/7.5	V
1800	2 x 3/5.0	2 x 3/3.9	2 x 5/6.0	2 x 7/8.0	2 x 7/8.1	
1900	2 x 5/8.6	2 x 3/4.1	2 x 5/6.5	2 x 7/8.6	2 x 9/11.1	
2000	2 x 3/3.6	2 x 5/7.1	2 x 7/9.5	2 x 9/11.8	2 x 7/6.7	VI
2100	2 x 3/3.9	2 x 3/4.7	2 x 9/12.9	2 x 7/7.2		
2200	2 x 5/6.6	2 x 3/5.0	2 x 9/13.8	2 x 7/7.7		
2300	2 x 5/7.1	2 x 3/5.3	2 x 7/8.4	2 x 9/10.4		
2400	2 x 3/4.7	2 x 3/5.7	2 x 7/9.0	2 x 9/11.1		
2500		2 x 3/9.7	2 x 9/12.0			
2600		2 x 3/4.6	2 x 11/15.8			
2700		2 x 3/4.9	2 x 9/10.1			
2800		2 x 3/5.1	2 x 9/10.7			VII
2900		2 x 3/5.4	2 x 9/11.4			
3000		2 x 3/9.2	2 x 11/14.4			

Tabelle 4-3c SN 5000 FLOWTITE Rohre auf zwei  
Stützen. Klemmung von Rohren in Verankerungen.  
Maximaler Steigungswinkel 30°

\* Abwasserrohre für Hochdruckreinigung

\*\* Standardrohre

#### 4.2.4 Konstruktion der Führungen

Führungen müssen als Rohrwiegen mit Auskleidungen mit geringem Reibungswiderstand konstruiert werden (Abbildung 4-2). Der Reibungsfaktor zwischen FLOWTITE-Rohren und der Auskleidung muss weniger als 0,3 betragen. Diese Anforderung wird z.B. von Auskleidungen aus ultrahochmolekularem Polyethylen und Polytetrafluorethylen erfüllt. Es muss sichergestellt werden, dass das Material der Auskleidung beständig gegen die aktuelle Umgebung ist. Die Auskleidung für Rohrwiegen muss permanent an der Führungsrohrwiege befestigt sein, um die Stabilität sicherzustellen. In vielen Situationen ist das Gewicht des Rohrs und der Flüssigkeit ausreichend, um die seitliche Stabilität eines Rohrs in einer Führung sicherzustellen. Die Enden kurzer Hochdruckrohre heben sich jedoch in Folge einer ungünstigen Kombination hoher Druckkräfte in der Flüssigkeit plus einer Rohr-zu-Muffe-Winkelablenkung aus der Führung ab. Die Notwendigkeit einer Sicherung der Rohrenden hängt von der Kombination internen Drucks, Rohr-zu-Muffe-Winkelablenkung und den Bedingungen für die Stützen ab. Eine vertikale konvexe Winkelablenkung von Rohr zu Muffe generiert eine Kraft, die dazu führen kann, dass sich das Rohrende hebt (Abbildung 4-7).

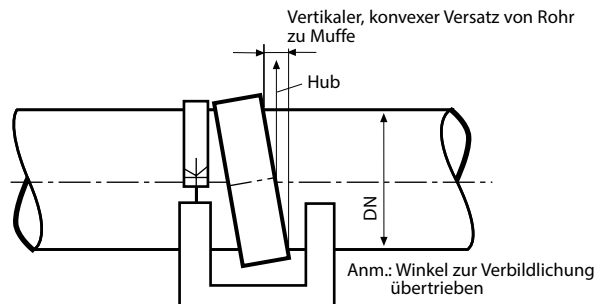


Abbildung 4-7 Stabilität von Rohrenden in Führungen

Kann eine solche Hubkraft ausreichend groß werden, um das Rohrende anzuheben, müssen die Rohrenden gesichert werden. Das Sichern der Rohrenden erreicht man am besten durch ein Klemmen der Muffe an das Stützenfundament. Bezüglich von vor Ort gegossenen Betonstützen siehe Abbildung 4-8. Die für die Verankerung von Rohren benutzten Klemmen, siehe Absatz 4.2.3, können für das Klemmen von Armaturen an Fundamenten verwendet werden. Bezüglich der Auswahl und Montage der Klemmen siehe Absatz 4.2.3.

Rohrinnendurchmesser (mm)	Vertikaler konvexer Ablenkungswinkel (°)	PN 1			PN 6			PN 10			PN 16		
		Steigungswinkel			Steigungswinkel			Steigungswinkel			Steigungswinkel		
		10°	20°	30°	10°	20°	30°	10°	20°	30°	10°	20°	30°
300 ≤ DN < 500	3	1.2	1.3	1.4	n.a.	n.a.	n.a.	n.a.	n.a.	n.a.	n.a.	n.a.	n.a.
500 < DN ≤ 900	2	0.8	0.8	0.9	4.8	5.0	5.4	n.a.	n.a.	n.a.	n.a.	n.a.	n.a.
900 < DN ≤ 1800	1	0.4	0.4	0.5	2.4	2.5	2.7	4.0	4.2	4.5	6.4	6.7	7.2
DN > 1800	0.5	0.2	0.2	0.2	1.2	1.3	1.4	2.0	2.1	2.3	3.2	3.3	3.6

Tabelle 4-4a Wassergefüllte Rohre auf zwei Rohrwiegen. Mindestrohrlänge für stabile Enden.

n.a. = nicht anwendbare Klemm-Muffen  
Für PN > 16 setzen Sie sich bitte mit Ihrem örtlichen Zulieferer in Verbindung.

Rohrinnendurchmesser (mm)	Vertikaler konvexer Ablenkungswinkel (°)	PN 1			PN 6			PN 10			PN 16		
		Steigungswinkel			Steigungswinkel			Steigungswinkel			Steigungswinkel		
		10°	20°	30°	10°	20°	30°	10°	20°	30°	10°	20°	30°
300 ≤ DN < 500	3	1.6	1.7	1.8	n.a.	n.a.	n.a.	n.a.	n.a.	n.a.	n.a.	n.a.	n.a.
500 < DN ≤ 900	2	1.1	1.1	1.2	n.a.	n.a.	n.a.	n.a.	n.a.	n.a.	n.a.	n.a.	n.a.
900 < DN ≤ 1800	1	0.5	0.6	0.6	3.2	3.3	3.6	5.3	5.6	6.0	n.a.	n.a.	n.a.
DN > 1800	0.5	0.3	0.3	0.3	1.6	1.7	1.8	2.7	2.8	3.0	4.2	4.4	4.8

Tabelle 4-4b Wassergefüllte Rohre auf mehreren Rohrwiegen. Mindestabstand zwischen den Stützen für stabile Enden.

n.a. = nicht anwendbare Klemm-Muffen  
Für PN > 16 setzen Sie sich bitte mit Ihrem örtlichen Zulieferer in Verbindung.

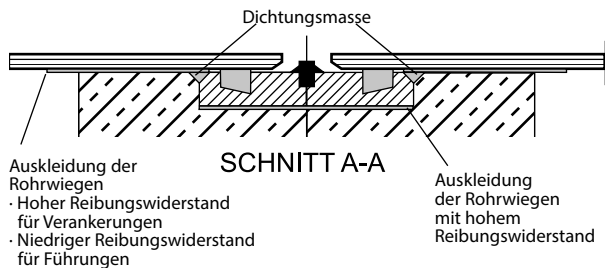
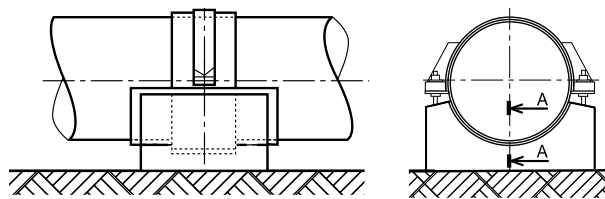


Abbildung 4-8 Verankerung von Muffen an Betonstützen

Die Notwendigkeit für eine Sicherung der Rohrenden hängt von der Winkelablenkung an den Verbindungen, dem Druck in den Rohren und den Bedingungen für die Stützen ab. Winkelablenkungen von Rohr zu Rohr und von Muffe zu Rohr müssen berücksichtigt werden. Die Tabellen 4-4a und 4-4b zeigen den Mindestabstand zwischen den Rohrstützen, der erforderlich ist, um eine ausreichende Reaktion des Eigengewichtes des Rohres und der Flüssigkeit sicherzustellen, um der generierten Hubkraft entgegen zu wirken. Eine vertikale konvexe Winkelablenkung entsprechend den Werten der Tabelle 3-1 wird zusammen mit dem Betriebsdruck gleich dem Nenndruck des Rohrs, Schubdruck gleich  $1,4 \times$  Nenndruck und maximalem Feldtestdruck gemäß Tabelle 5-1 wird angenommen. Die Tabellen wurden für die Verlegung von Rohrleitungen mit unterschiedlichen Steigungswinkeln erstellt.

### 4.3 Maximaler Abstand zwischen den Stützen

Der maximale Abstand zwischen den Stützen wird auf der Grundlage der Eigenschaften des Rohrs und der Belastungsbedingungen bestimmt. Spannungen in der Rohrwand müssen innerhalb zulässiger Grenzwerte gehalten, und starke Rohrablenkungen müssen verhindert werden. Tabelle 4-5 auf der nächsten Seite enthält die maximalen Rohrlängen für FLOWTITE-Rohre, die auf zwei Rohrwiegen aufliegen. Die Tabelle basiert auf den folgenden Lastbedingungen und Rohrstützen gemäß Abbildung 4-9.

- Flüssigkeitsdichte =  $1000 \text{ kg/m}^3$
- Maximaler Betriebsdruck = Nenndruck
- Maximaler Prüfdruck vor Ort gemäß Tabelle 5-1
- Maximaler Schubdruck =  $1,4 \times$  Nenndruck
- Maximale externe Last auf Rohr =  $2,5 \text{ kN/m}^2$  proj. Fläche

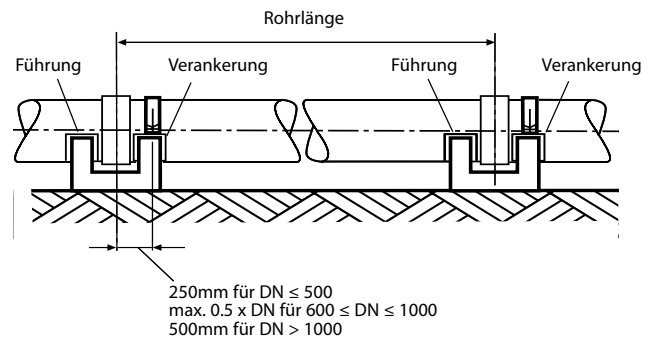


Abbildung 4-9 Rohre, aufliegend auf zwei Rohrwiegen

Tabelle 4-6 auf der nächsten Seite enthält den maximalen Abstand zwischen zwei Stützen für FLOWTITE-Rohre, die auf drei oder mehr Rohrwiegen aufliegen. Die maximale FLOWTITE Standardrohrlänge beträgt 12 m, und die Tabelle erfasst nur Abstände zwischen zwei Stützen von unter 6 m. Die Tabelle basiert auf den folgenden Lastbedingungen und Rohrstützen gemäß Abbildung 4-10.

- Flüssigkeitsdichte =  $1000 \text{ kg/m}^3$
- Maximaler Betriebsdruck = Nenndruck
- Maximaler Prüfdruck vor Ort gemäß Tabelle 5-1
- Maximaler Schubdruck =  $1,4 \times$  Nenndruck
- Maximale externe Last auf Rohr =  $2,5 \text{ kN/m}^2$  proj. Fläche

Für andere Lastbedingungen setzen Sie sich bitte mit Ihrem Zulieferer in Verbindung.

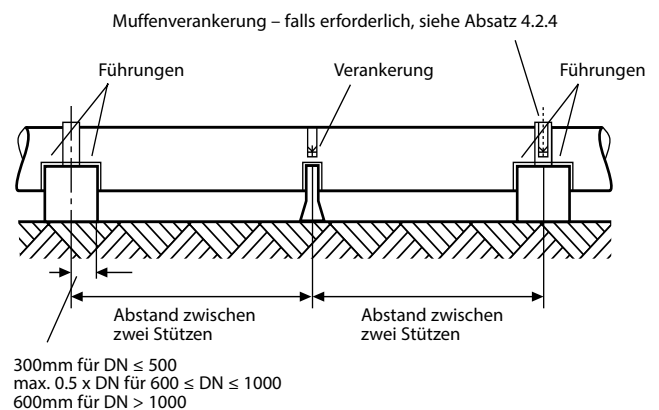


Abbildung 4-10 Rohre, aufliegend auf mehreren Rohrwiegen

### 4.4 Unterdruck

Der zulässige Unterdruck (Vakuum) beträgt  $-0,5 \text{ bar}$  für SN 5000 und  $-1,0 \text{ bar}$  für SN 10000.

DN	FS*	FP**			
	Schwerkraft	PN 1	PN 6	PN 10	PN 16
300	3.4	3.5	3.2	3.0	2.6
350	3.7	3.8	3.5	3.4	2.9
400	4.0	4.1	3.8	3.7	3.3
450	4.1	4.4	4.1	4.0	3.7
500	4.3	4.7	4.4	4.3	4.1
600	4.6	5.2	4.9	4.9	4.7
700	4.9	5.8	5.5	5.4	5.4
800	5.2	6.3	6.0	5.9	6.1
900	5.4	6.8	6.5	6.4	6.6
1000	5.6	7.2	7.0	6.9	7.2
1100	5.9	7.6	7.5	7.5	7.7
1200	6.2	8.0	7.8	7.8	8.1
1300	6.4	8.3	8.0	8.0	8.4
1400	6.6	8.5	8.3	8.3	8.6
1500	6.8	8.8	8.5	8.5	8.9
1600	7.0	9.0	8.7	8.8	9.2
1700	7.2	9.1	8.9	9.0	9.4
1800	7.3	9.3	9.1	9.2	9.7
1900	7.5	9.5	9.3	9.4	9.9
2000	7.7	9.7	9.5	9.6	10.1
2100	7.8	9.8	9.6	9.8	
2200	8.0	10.0	9.8	9.9	
2300	8.2	10.1	10.0	10.1	
2400	8.3	10.3	10.1	10.3	
2500		10.4	10.3		
2600		10.6	10.4		
2700		10.7	10.6		
2800		10.8	10.7		
2900		11.0	10.8		
3000		11.1	11.0		

\* Abwasserrohre für Hochdruckreinigung

\*\* Standardrohre

Für Detailinformation kontaktieren Sie bitte Ihren lokalen Lieferanten..

Tabelle 4-5 SN 5000 Maximale Rohrlänge auf zwei Rohrwiegen [m]

DN	FS*	FP**			
	Schwerkraft	PN 1	PN 6	PN 10	PN 16
300	3.4	4.0	3.9	3.0	2.6
350	3.6	4.3	4.2	3.5	3.0
400	3.8	4.5	4.5	3.9	3.3
450	3.9	4.8	4.7	4.3	3.7
500	4.1	5.0	5.0	4.8	4.1
600	4.3	5.4	5.4	5.5	4.7
700	4.6	5.9	5.9	6.0	5.4
800	4.9	≥6.0	≥6.0	≥6.0	≥6.0
900	5.1	≥6.0	≥6.0	≥6.0	≥6.0
1000	5.4	≥6.0	≥6.0	≥6.0	≥6.0
1100	5.6	≥6.0	≥6.0	≥6.0	≥6.0
1200	5.9	≥6.0	≥6.0	≥6.0	≥6.0
≥1300	≥6.0	≥6.0	≥6.0	≥6.0	≥6.0

\* Abwasserrohre für Hochdruckreinigung

\*\* Standardrohre

Für Detailinformationen setzen Sie sich bitte mit Ihrem örtlichen Zulieferer in Verbindung.

Tabelle 4-6 SN 5000 Maximaler Abstand zwischen zwei Stützen, Installationen mit mehreren Rohrwiegen [m]

# 5 Prüfen des verlegten Rohrs

## 5.1 Wasserdruckprobe vor Ort

Einige Auftragspezifikationen verlangen die Durchführung einer Wasserdruckprobe der fertigen Rohrleitung vor Abnahme und Inbetriebnahme. Dies ist die übliche Praxis, da es die frühzeitige Entdeckung und Behebung von Schwachpunkten in der Rohrleitung, von beschädigten Produkten, etc. erlaubt. Ist eine Wasserdruckprobe vor Ort vorgegeben, muss sie regelmäßig während der Verlegungsarbeiten durchgeführt werden. Zusätzlich zur üblichen Sorgfaltspflicht, zu normalen Vorsichtsmaßnahmen und typischen Verfahren für diese Arbeiten sprechen wir die folgenden Empfehlungen aus:

- 1** Vorbereitung vor der Druckprobe – Die fertige Rohrleitung prüfen, um sicherzustellen, dass alle Arbeiten ordnungsgemäß abgeschlossen wurden. Von kritischer Bedeutung sind:
  - korrekte Montage der Muffen
  - Vorhandensein und korrekte Sicherung von Systemeinschränkungen (d.h. Drucklager und andere Verankerungen)
  - Sind die Flanschbolzen gemäß den Anweisungen angezogen
  - Verankerung von Ventilen und Pumpen
 Siehe Absatz 5.2.
- 2** Befüllung der Leitung mit Wasser – Ventile und Entlüftungen öffnen, damit die Leitung während des Befüllens vollständig entlüftet wird und um Druckschübe zu verhindern. Die Leitung nach dem Befüllen prüfen. Siehe Absatz 5.3.
- 3** Die Leitung langsam mit Druck beaufschlagen. In einer druckbeaufschlagten Rohrleitung ist erhebliche Energie gespeichert, die beachtet werden muss.
- 4** Sicherstellen, dass das Manometer so angebracht ist, dass es den höchsten Leitungsdruck anzeigt, anderenfalls entsprechend justieren. Tiefere Stellen in der Leitung haben einen höheren Druck auf Grund der zusätzlichen Gefällehöhe.
- 5** Sicherstellen, dass der maximale Prüfdruck nicht überschritten wird (siehe Tabelle 5-1). Dies kann gefährlich sein und das Rohrsystem beschädigen.
- 6** Hält die Leitung nach einer kurzen Stabilisierungszeit keinen konstanten Druck, sicherstellen, dass kein Wärmeeffekt (eine Temperaturänderung) oder eingeschlossene Luft die Ursache ist. Wird festgestellt, dass das Rohr undicht ist und ist die undichte Stelle der Undichtigkeit nicht sichtbar, können die folgenden Methoden dabei

Druckklasse	Maximaler Prüfdruck vor Ort
100kPa	150kPa
600kPa	900kPa
1000kPa	1500kPa
1600kPa	2400kPa

Bezüglich höherer Drücke setzen Sie sich bitte mit uns in Verbindung.

Tabelle 5-1 Maximaler Prüfdruck vor Ort Druckklasse

helfen, die Problemquelle zu finden:

- Flansch- und Ventilbereiche prüfen
- Leitungszapfstellen prüfen
- Verbindungen auf Undichtigkeit prüfen

## 5.2 Inspektion vor dem Befüllen des Rohres

Das Rohr darf erst mit Wasser befüllt werden, nachdem die komplette Installation überprüft wurde, um sicherzustellen, dass alle Arbeiten ordnungsgemäß abgeschlossen wurden. Folgenden Aspekten muss besondere Aufmerksamkeit geschenkt werden:

### 1 Verbindungen

Die Verbindungen müssen gemäß der Beschreibung in Kapitel 3 geprüft werden in Bezug auf:

1. Winkelablenkung
2. Muffenposition
3. Ausrichtung der Verbindungen
4. Spalt zwischen Rohrenden

Die Lage der Muffe in Bezug auf beide Rohre muss als Referenz für spätere Prüfungen an 4 Punkten um den Umfang herum markiert werden (Abbildung 5-1). Es muss geprüft werden, dass die Dichtungen korrekt sitzen und dass der Spalt zwischen Spitzende und Muffenhülse frei von Beton oder anderen Fremdeinschlüssen ist.

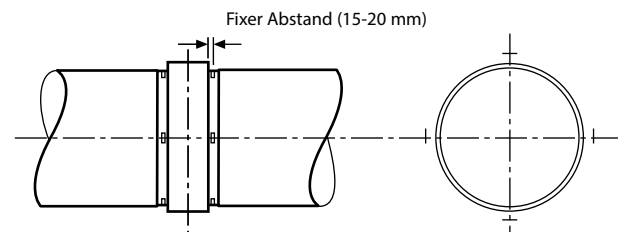


Abbildung 5-1 Markieren der Muffenposition

### 2 Stützen

Prüfen, ob die Rohrwiege dem Rohr eine kontinuierliche und gleichmäßige Abstützung bietet und ob der Durchmesser der Rohrwiege  $0,5 \pm 0,25\%$  größer als das Rohr ist. Prüfen, ob der Auflagerwinkel  $150 \pm 5^\circ$  beträgt. Bei Rohren, die auf mehr als zwei Stützen aufliegen, muss die Ausrichtung des Rohres geprüft werden. Die maximale Abweichung von der Geraden beträgt  $0,1\%$  der freien Rohrlänge. Prüfen, ob sich die Auskleidung der Rohrwiegen zwischen Rohr und Rohrwiege befindet, und sicherstellen, dass kein direkter Kontakt zwischen Rohr und Rohrwiege gegeben ist. Sicherstellen, dass sich kein Beton oder andere Fremdeinschlüsse zwischen Rohr und der Auskleidung der Rohrwiegen befinden. Prüfen, ob an Verankerungen Auskleidungen mit hohem Reibungswiderstand und an Führungen Auskleidungen mit niedrigem Reibungswiderstand vorhanden sind. Die konstruktionstechnische Integrität der Stütze prüfen. Als Referenz für spätere Prüfungen die Position des Rohrs in Bezug auf die Verankerungen markieren.

### 3 Klemmen

Prüfen, ob die Auskleidung korrekt zwischen Klemme und Rohr oder Muffe positioniert ist. Die Anzahl und



die Vorspannung der Tellerfedern anhand der Spezifikation prüfen. Die konstruktionstechnische Integrität der Stahlklemme und Ankerbolzen prüfen. Prüfen, ob die Stahlklemme senkrecht zur Rohrachse positioniert ist.

#### 4 Rohre

Die Rohre überprüfen, um sicherzustellen, dass sie bei der Verlegung nicht beschädigt wurden. Den Abstand zwischen zwei Stützen anhand der Spezifikationen prüfen.

#### 5 Sonstiges

Drucklager, Verankerungen, Ventile, Pumpen, etc. prüfen.

## 5.3 Inspektion der befüllten Rohrleitung

Nach dem Befüllen der Rohre mit Wasser müssen sie vor der Druckbeaufschlagung überprüft werden. Insbesondere muss den folgende Aspekten Aufmerksamkeit geschenkt werden:

#### 1 Verbindungen

Die Verbindungen auf Anzeichen von Undichtigkeit prüfen. Die Bewegung der Muffen in Bezug auf die vor dem Füllen des Rohrs angebrachten Markierungen prüfen.

! Anm.: Das Gewicht der Flüssigkeit im Rohr verursacht eine Drehung der Rohrenden (Abbildung 5-2).

Den Winkelversatz der Muffe zum Rohr prüfen, siehe Kapitel 3 ■.

Hat sich eine Muffe bewegt, ihre neue Position in Bezug auf beide Rohre an 4 Punkten um den Umfang markieren (Abbildung 5-1). Gibt es Anzeichen für eine Bewegung der Muffe über das hinaus, was mit einer lastinduzierten Drehung der Rohrenden erklärt werden kann, muss die Position der Muffe geprüft werden. Die Stabilität der Muffe sowie der Stützen des Rohrendes muss ebenfalls auf geeignete Weise verifiziert werden. Gibt es einen Grund zur Annahme, dass sich die Stützen möglicherweise auf Grund des hinzugefügten Gewichts gesetzt haben, muss die Fehlausrichtung des Rohrendes geprüft werden. Die Fehlausrichtung des Rohrendes muss kleiner als 0,5 % des Rohrdurchmessers bzw. 3 mm sein.

#### 2 Stützen

Die strukturelle Integrität und Stabilität der Stützen prüfen. Prüfen, ob das hinzugefügte Gewicht eine Setzung oder Ablenkung der Stützen verursacht hat.

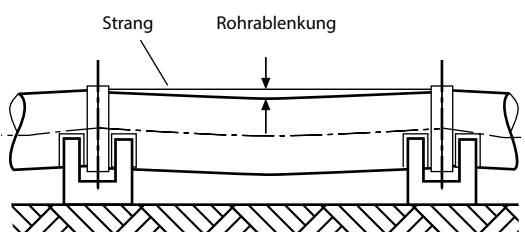


Abbildung 5-2 Rohrablenkung

#### 3 Rohre

Für jede freie Rohrlänge die maximale Ablenkung der Rohre messen. Die Rohrablenkung kann durch die Verwendung einer gespannten Schnur als Referenz gemessen werden (Abbildung 5-2). Überschreitet die maximale Ablenkung an irgendeiner Stelle die freie Rohrlänge dividiert durch 300, müssen Sie sich vor der Druckbeaufschlagung des Rohrs mit dem Rohrlieferanten in Verbindung setzen.

## 5.4 Inspektion druckbeaufschlagter Rohrleitungen

Nach Druckbeaufschlagung der Rohre müssen die Rohre überprüft werden. Insbesondere muss den folgende Aspekten Aufmerksamkeit geschenkt werden:

#### 1 Verbindungen

Die Verbindungen auf Anzeichen von Undichtigkeit prüfen. Prüfen, ob sich die Muffen in Bezug auf die vor der Druckbeaufschlagung des Rohrs angebrachten Markierungen bewegt haben.

! Anm.: Zusätzlich zum Poisson-Effekt kann der Druckanstieg im Rohr eine leichte Drehung der Rohrenden verursachen (Abbildung 5-2).

Den Winkelversatz von Muffe zu Rohr prüfen, siehe Kapitel 3 ■. Gibt es Anzeichen für eine Bewegung der Muffe über das hinaus, was durch den Poisson-Effekt und eine druckinduzierte Drehung der Rohrenden erklärt werden kann, muss die Stabilität der Muffe und der Stützen für die Rohrenden auf geeignete Weise verifiziert werden.

#### 2 Stützen

Die strukturelle Integrität und Stabilität der Stützen prüfen. Prüfen, ob der Druckanstieg eine Setzung oder eine Ablenkung der Stützen verursacht hat. Mit Hilfe der Markierungen prüfen, ob sich das Rohr in Bezug auf die Verankerungen bewegt hat. Hat sich ein Rohr in Bezug auf die Verankerungen bewegt, muss der Druck aus dem Rohr abgelassen und die Verankerung vor einer erneuten Druckbeaufschlagung überprüft werden.

#### 3 Klemmen

Die Vorspannung der Tellerfedern prüfen und sicherstellen, dass die Vorspannung nicht die maximal zulässige Federvorspannung überschreitet (Tabelle 4-2). Die Federspannung kann mit Hilfe der Markierungen an der Federführung gemessen werden (Abbildung 4-6). Die strukturelle Integrität der Stahlklemme und Ankerbolzen prüfen.

#### 4 Rohre

Für jede freie Rohrlänge die maximale Ablenkung der Rohre messen und aufzeichnen. Die Rohrablenkung kann mittels einer gespannten Schnur als Referenz gemessen werden (Abbildung 5-2). Ist die maximale Ablenkung auf einer freien Rohrlänge um mehr als 50 % im Vergleich zu der Ablenkung gestiegen, die am gefüllten, drucklosen Rohr gemessen wurde, muss unverzüglich der Druck aus dem Rohr abgelassen und der Rohrlieferant kontaktiert werden. Die Rohre auf dunkle Bereiche oder Nässe prüfen.

# 6 Drucklager, Betonummantelung und Verbindungen mit starren Strukturen

## 6.1 Drucklager

Wird die Rohrleitung druckbeaufschlagt, treten an Bögen, Reduzierstücken, T-Stücken, Hosenstücken, Schotts und anderen Änderungen der Leitungsrichtung ungleichmäßige Axial Schubkräfte auf. Diese Kräfte müssen auf irgendeine Weise beherrscht werden, um eine Trennung der Verbindung zu verhindern. Die Festlegung der Notwendigkeit und des Grads der Stahlbewehrung von Betonkonstruktionen liegt im Verantwortungsbereich des Ingenieurs des Auftraggebers. FLOWTITE-Armaturen sind darauf ausgelegt, dem vollen Innendruck standzuhalten, wohingegen die Betonkonstruktion ihre Form stützen und die Last transferieren soll. Da die Ausdehnung der druckbeaufschlagten Armaturen typischerweise größer ist als die Zugfestigkeit des Betons, muss eine Stahlbewehrung zur Steuerung der Rissbreiten in Betracht gezogen werden. Außerdem finden auch die folgenden Bedingungen Anwendung:

### Drucklager

Drucklager müssen die Verlagerung der Armatur in Bezug auf das angrenzende Rohr einschränken, um die Dichtigkeit der FLOWTITE - Muffenverbindung aufrecht zu erhalten. Die daraus resultierende Winkelablenkung muss kleiner als die Werte der Tabelle 3-1 sein. Weitere Details zu Rohrverlegung und Systemlayout finden Sie in den Absätzen 6.2 und 6.3.

Bei Betriebsdrücken über 10 bar (PN>10) muss das Drucklager die Armatur vollständig umgeben. Für niedrigere Drücke können Spezialarmaturen geliefert werden, die eine teilweise Einbettung erlauben. Das Drucklager muss auf einem festen Fundament gebaut sein.

**!** Anm.: Es ist wichtig, dass eine Setzung der Stütze nicht zu einer Fehlausrichtung der Rohrenden in Verbindungen führt. Die maximal zulässige Fehlausrichtung des Rohrendes ist der kleinere Wert von 0,5 % des Durchmessers oder 3 mm.

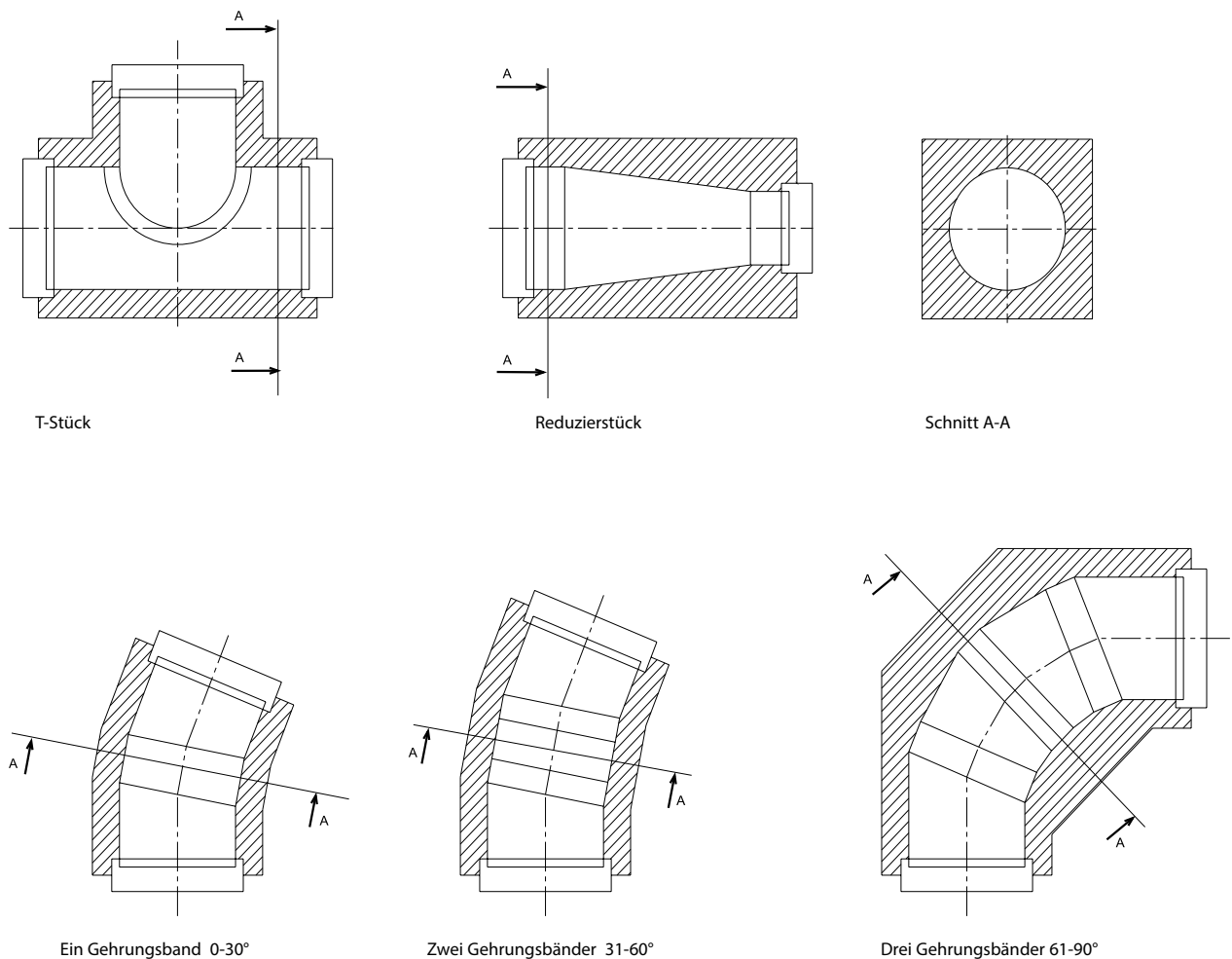


Abbildung 6-1 Drucklager

Überschreitet der Leitungsdruck 1 bar (100 kPa), sind für alle Armaturen, an denen unausgeglichener Axialdruck auftritt, z.B.: Bögen, Reduzierstücke, Schotts, Blindflansche, T-Stücke, Hosenstücke und Gabelungen, Drucklager erforderlich.

Konzentrische Fahrstrecken ("Manways"; Blindflansche, T-Stücke), Drainagen und Entlüftungen, die während des Betriebes keinen unausgebalancierten Axialdruck generieren, bedürfen keiner Umhüllung, erfordern jedoch druckbeständige Abzweige und Armaturen.

**1** Anm.: Die dargestellten Formen von Drucklagern sind typische Formen. Die exakte Form hängt vom Design und der Projektanforderung ab.

### Ventile

Ventile müssen ausreichend verankert sein, um den Druck absorbieren zu können. Weitere Details zu Ventilen und Kammern finden Sie im FLOWTITE-Verlegungshandbuch für erdverlegte Rohre.

### Stutzen

Stutzen sind T-Abzweigungen, die alle folgenden Kriterien erfüllen:

- 1** Stutzendurchmesser  $\leq 300\text{mm}$ .
  - 2** Sammelrohrdurchmesser  $\geq 3$ -fache des Stutzendurchmessers.
- 1** Anm.: Stutzenanschlüsse müssen nicht mit Beton ummantelt werden.

## 6.2 Betonummantelung

Müssen Rohre (oder Armaturen) mit Beton ummantelt werden - wie im Fall von Drucklagern oder zur Aufnahme ungewöhnlicher Lasten, müssen spezifische Zusätze zu den Verlegungsverfahren befolgt werden.

### Rohrverankerung

Während des Vergießens des Betons unterliegen das leere Rohr oder die Armatur starken Auftriebskräften (Aufschwimmen). Das Rohr muss an einer Bewegung gehindert werden, die von diesen Lasten verursacht werden könnte. Dies erfolgt normalerweise, indem über

DN	max. Abstand (m)
< 400	2.5
500 – 600	4.0
700 – 900	5.0
$\geq 1000$	6.0

Tabelle 6–1 Maximaler Gurtabstand  
Maximaler Abstand (m)

das Rohr geführte Gurte an einer Sockelplatte oder an anderen Verankerungen befestigt werden. Die Gurte müssen aus einem dünnen Material von mindestens 25 mm Breite bestehen, das ausreichend stark ist, um den Auftriebskräften zu widerstehen, wobei mindestens zwei Gurte pro Stranglänge mit einem maximalen Abstand zwischen den Gurten gemäß Tabelle 6–1 verwendet werden. Die Gurte müssen so weit gestrafft werden, dass ein Auftrieb des Rohrs verhindert wird, dürfen aber nicht so straff sein, dass eine zusätzliche Rohrableitung verursacht wird (siehe Abbildung 6–2).

### Rohrstützen

Das Rohr muss so abgestützt werden, dass der Beton ungehindert vollständig um und unter das Rohr fließen kann. Die Stützen müssen außerdem zu einer annehmbaren Rohrform führen (weniger als 3% Ablenkung und keine Beulen oder Abflachungen).

### Vergießen des Betons

Der Beton muss in zwei Phasen vergossen werden – mit ausreichend Zeit zwischen den Vergießphasen, damit sich der Beton setzen kann und keine Auftriebskräfte mehr ausübt. Die maximalen Hubhöhen sind als eine Funktion der Steifigkeitsklasse in Tabelle 6-2 angeführt.

Die maximale Steighöhe ist die maximale Tiefe des Betons, die für eine gegebene Steifigkeitsklasse auf einmal vergossen werden kann.

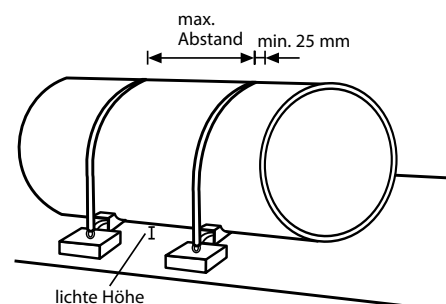


Abbildung 6–2 Rohrverankerung – Maximaler Abstand zwischen den Gurten siehe Tabelle Table 6-1

SN	Maximale Steighöhe
2500	Das Größere von 0,3 m oder DN/4
5000	Das Größere von 0,45 m oder DN/3
10000	Das Größere von 0,6 m oder DN/2

Tabelle 6–2 Maximale Betonier-Steighöhen  
Maximale Steighöhe

## 6.3 Starre Anschlüsse

Unter bestimmten Umständen können sich im Rohr starke Biegespannungen entwickeln. Solche Situationen liegen vor, wenn das Rohr durch eine Wand führt und mit Beton umhüllt ist; wenn es zu einer Verzweigung mit einer Einstiegsöffnung gehört; wenn es angeflanscht ist an eine Pumpe, ein Ventil oder eine andere Komponente. Die Biegespannungen treten dann auf, wenn Rohr und starrer Anschluss sich unterschiedlich bewegen. Bei allen starren Anschlüssen muss der Verleger daher Maßnahmen ergreifen, um die Entwicklung hoher Diskontinuitätsspannungen im Rohr zu minimieren. Zwei Optionen stehen zur Verfügung. Alternative A (bevorzugt) benutzt eine in die Schnittstelle zwischen Beton und Rohr einbetonierte Muffenverbindung. Bei Alternative B wird das Rohr mit Gummi umwickelt, um den Übergang zu entspannen.

### Alternative A

Falls möglich, eine Muffenverbindung an der Schnittstelle einbetonieren (Abbildung 6-3), so dass das erste Rohr außerhalb des Betons vollständige Bewegungsfreiheit besitzt (innerhalb der Grenzen der Muffe).

**!** Achtung: Beim Einbetonieren einer Muffe darauf achten, dass deren Rundheit erhalten bleibt, um die anschließende Installation nicht zu erschweren. Alternativ die Verbindung außerhalb der Umhüllung vor dem Betonieren herstellen.

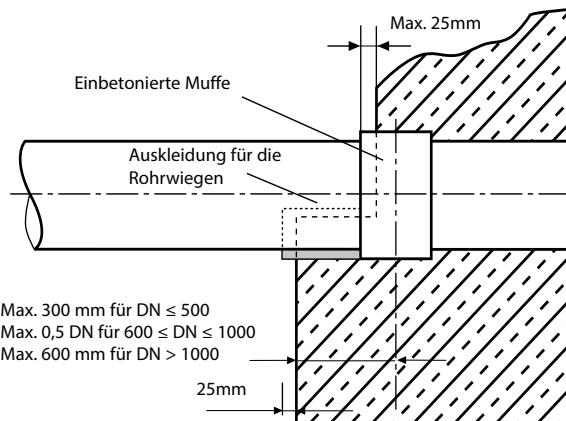


Abbildung 6-3 Alternative A

### Alternative B

Ist die Alternative A nicht durchführbar, vor dem Betonieren ein Gummiband bzw. mehrere Gummibänder (Abb. 6-4, Abb. 6-5 und Tabelle 6-1) so um das Rohr wickeln, so dass das Bandende etwas (25 mm) aus dem Beton herausragt. Die Rohrleitung so verlegen, dass die erste vollständig exponierte Muffenverbindung gemäß Abbildung 6-4 liegt. Es sind Vorsichtsmaßnahmen zu ergreifen, um eine Setzung der Stahlbetonkonstruktion oder des Rohres mit Hilfe der Erstellung eines angemessenen Fundaments auf ein Minimum zu begrenzen. Unterschiedliche Setzungen im Rohr verursachen

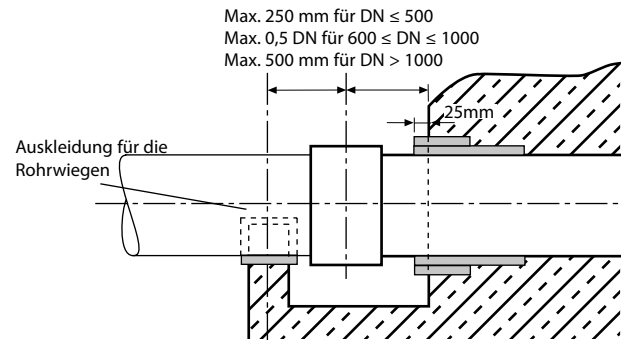


Abbildung 6-4 Alternative B:  
Gummibandumwicklung

Durchmesser	Konfiguration der Umwicklung
300-900	A
1000-3000	C

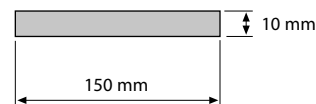
Tabelle 6-1 Konfiguration der Gummibänder

Spannungen im Rohr und können einen Ausfall des Rohres zur Folge haben.

### Platzierung der Gummibänder

- Gemäß den Abbildungen 6-4 und 6-5 positionieren.
- Alle Nähte und Kanten abkleben, um sicherzustellen, dass kein Beton zwischen Gummi und Rohr oder zwischen die Gummilagern eindringen kann.

### Typ A:



### Typ C:

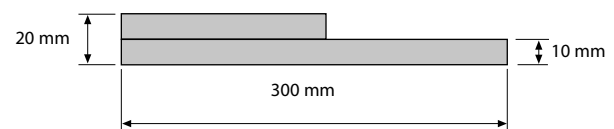


Abbildung 6-5 Konfiguration der Gummibandumwicklung – Gummi muss 50-60 Shore A Härte haben

## 6.4 Schutzrohre (Tunnel)

Wird FLOWTITE-Standardrohr (ungleiche äußere Flucht) in einem Schutzrohr verlegt, sind die folgenden Vorsichtsmaßnahmen zu beachten.

- 1 Die Rohre können durch Ziehen und Drücken in das Schutzrohr eingepasst werden. Bitte setzen Sie sich mit dem Zulieferer bezüglich der Berechnung der maximalen Einfühhänge/kraft in Verbindung.
  - 2 Für ein leichtes Einführen und zum Schutz vor Gleitschäden müssen die Rohre mit Abstandshaltern aus Kunststoff, Stahlbuchsen oder Holzgleitschienen ausgerüstet sein (siehe Abbildungen 6-6 und 6-7). Diese müssen eine ausreichende Höhe liefern, um einen Abstand zwischen Muffenverbindungen und der Wand des Schutzrohres zuzulassen.
  - 3 Die Verlegung in die Schutzrohre wird durch die Benutzung von Schmiermitteln zwischen den Gleitschienen und der Wand des Schutzrohres erheblich erleichtert. Kein Schmiermittel auf Erdölbasis benutzen, da dies einige Dichtungen beschädigen könnte.
  - 4 Der ringförmige Raum zwischen dem Schutzrohr und dem Rohr kann mit Sand, Kies oder Zementmörtel verfüllt werden. Darauf achten, dass das Rohr während dieses Schritts nicht überlastet wird oder zusammenfällt, insbesondere bei Mörtelverguss. Der maximale Vergussdruck ist in Tabelle 6-2 angeführt.
- !** Anm.: Das Rohr nicht in einer Weise verkeilen oder verspannen, die konzentrierte oder Punktlasten auf das Rohr verursacht. Setzen Sie sich vor diesem Schritt bezüglich der Eignung der ausgewählten Methode mit Ihrem Zulieferer in Verbindung.

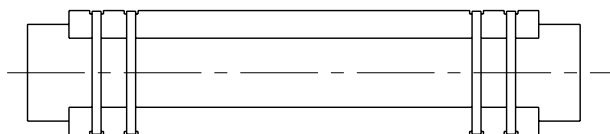


Abbildung 6-6 Typische Anordnung der Gleitschienen

- !** Anm.: Wird der ringförmige Raum nicht vergossen, und ist das Rohr Unterdruck ausgesetzt, muss die Kombination Rohrsteifigkeit - Installation ausreichend sein, um der Last zu widerstehen. Beraten Sie sich mit Ihrem Zulieferer.

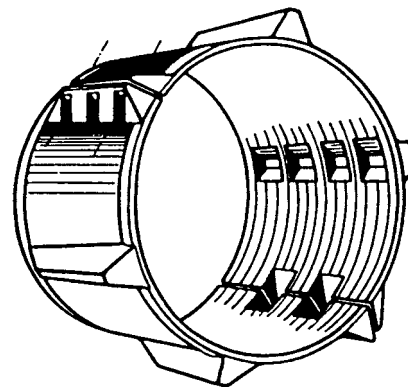


Abbildung 6-7 Abstandshalter aus Kunststoff

SN	Maximaler Mörteldruck (bar)
2500	0.35
5000	0.70
10000	1.35

Tabelle 6-2 Maximaler Vergussdruck (Rohrsohle) ohne interne Abstützungen

Gleichzeitig können Rohrsysteme mit Stoßverbindung benutzt werden.

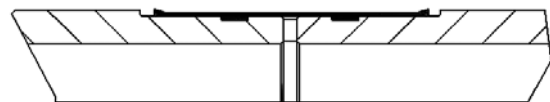


Abbildung 6-8 Stoßverbindung

# 7 Einstellungen vor Ort

## 7.1 Längenanpassung

Eine große Mehrheit der von FLOWTITE-Produzenten gelieferten Rohre besitzt einen Aussendurchmesser innerhalb des Toleranzbereichs des kalibrierten Spitzendes (Tabelle 7-1). Diese Rohre sind häufig als "Adjustment Pipe" ( Passrohr) oder ähnlich gekennzeichnet. Die folgenden Verfahren helfen bei der korrekten Markierung der Längenanpassung:

- 1 Sicherstellen, dass der Rohrdurchmesser innerhalb des Toleranzbereichs des Spitzendes liegt.
- 2 Die benötigte Länge bestimmen und einen Senkrechtschnitt am ausgewählten Rohr markieren.
- 3 Das Rohr mit einer Diamantkreissäge an der markierten Stelle durchschneiden. Dabei korrekten Augen-, Gehör- und Staubschutz tragen. Fragen Sie Ihren Rohrlieferanten nach Empfehlungen.
- 4 Die Oberfläche im Verbindungsbereich säubern, raue Stellen abschmirlen und mit einer Schleifmaschine das Rohrende anfasen, um den Zusammenbau zu erleichtern (siehe Abbildung 7-1). Weiteres Schleifen ist nicht erforderlich.

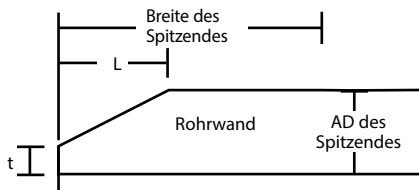


Abbildung 7-1 Definition der Abmessungen des Spitzendes des Rohres sowie der Fasen für Muffenverbindungen

Das Design der Rohre verlangt kein Abdichten der Spitzenden nach dem Schneiden vor Ort. Verlangt die nationale Gesetzgebung ein Abdichten, z.B. zwecks Einhaltung der Normen für Gesundheits- und Arbeitsschutz, müssen diese Vorschriften befolgt werden.

- ! Anm.: Diesbezüglich ist es sehr wichtig, dass die Innenkante eines Passrohres nach dem Schneiden vor Ort abgefast wird.
- ! Anm.: Serie B2 entspricht dem AD des Spitzendes von Duktilguss. Serie B1 ist GFK AD Serie. In einigen Ländern wird die Duktilguss (B2) Serie möglicherweise nicht verwendet.

Durchmesser -Series	DN (mm)	Min. AD (mm)	Max. AD (mm)	Breite des Spitzendes (mm)	L (mm)
B2	300	323.4	324.5	130.0	6.0
B2	350	375.4	376.4	130.0	8.0
B2	400	426.3	427.3	130.0	10.0
B2	500	529.1	530.1	130.0	14.0
B1	600	616.0	617.0	160.0	17.0
B1	700	718.0	719.0	160.0	20.0
B1	800	820.0	821.0	160.0	20.0
B1	900	922.0	923.0	160.0	20.0
B1	1000	1024.0	1025.0	160.0	20.0
B1	1100	1126.0	1127.0	160.0	20.0
B1	1200	1228.0	1229.0	160.0	20.0
B1	1400	1432.0	1433.0	160.0	20.0
B1	1600	1636.0	1637.0	160.0	20.0
B1	1800	1840.0	1841.0	160.0	20.0
B1	2000	2044.0	2045.0	160.0	20.0
B1	2200	2248.0	2249.0	160.0	20.0
B1	2400	2452.0	2453.0	160.0	20.0
B1	2600	2656.0	2657.0	160.0	20.0
B1	2800	2860.0	2861.0	160.0	20.0
B1	3000	3064.0	3065.0	160.0	20.0

Tabelle 7-1 Abmessungen von Spitzenden und Toleranzen

## 7.2 Anschlüsse vor Ort mit FLOWTITE-Muffen

FLOWTITE-Muffen können für Feldanschlüsse und Reparaturen benutzt werden. Die Mindestlänge des Abschlussrohres muss 1 Meter betragen. Das Abschlussrohr muss zur Gewährleistung seiner Stabilität abgestützt werden, siehe Absatz 4.2.

- ! Anm.: Für den Abschlusstrang vor Ort die Breite des Spitzendes verdoppeln.

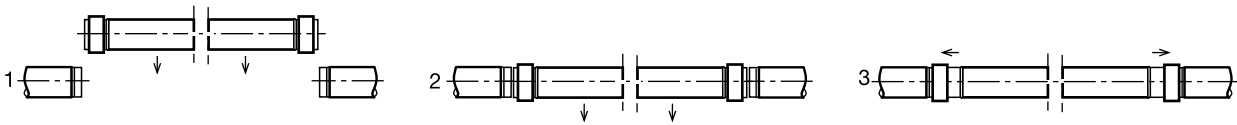


Abbildung 7-2 Montage des Anschlussstranges

## Verfahren

Den Abstand zwischen den Rohrenden messen, zwischen denen das Anschlussrohr eingesetzt werden soll. Das Abschlussrohr muss 50-60 mm kürzer als die gemessene Länge sein. Je schmaler der Spalt, desto leichter ist es, den Anschluss herzustellen. Bezüglich des Mindestspalts siehe Kapitel 3 Absatz "Spalt zwischen Spitzenden von Rohren".

## Rohrauswahl

Ein Rohr auswählen, das innerhalb der Durchmessertoleranz des Spitzendes liegt. Diese Rohre besitzen die erforderliche Außenabmessung des Spitzendes für eine Verbindung über die gesamte Rohrlänge. Möglichst ein Rohr mit einer Außenabmessung am unteren Ende des Toleranzbereiches von Spitzenden von Rohren auswählen (siehe Tabelle 7-1).

## Rohrvorbereitung

Die benötigte Rohrlänge markieren und mit einer Kreissäge einen Schnitt senkrecht zur Rohrachse ausführen. Mit einer Schleifmaschine eine 20 Grad Fase am Rohrende schleifen und die Kanten abrunden. Darauf achten, dass die verbleibende Dicke am Spitzende des Rohres nicht geringer als die Hälfte der Rohrdicke ist. Außerdem wird eine Mindestlänge für die Fase L benötigt, um das Rohrende ohne Beschädigung der Dichtung führen zu können. Die empfohlenen Längen der Tabelle 7-1 befolgen. Nach dem Abfasen alle scharfen Kanten der Rohroberfläche abschmiegeln, die durch das Schneiden entstanden sind. Alle rauen Stellen des Spitzendes glätten.

**!** Anm.: Die Breite des Spitzendes muss mindestens gleich der Muffenbreite sein. Dies ist das Zweifache der Werte in Tabelle 7-1.

Bitte sicherstellen, dass die Oberfläche keine Rillen aufweist, und dass der AD des Spitzendes innerhalb der Grenzwerte der Tabelle 7-1 liegt.

## Installation

- 1 Zwei Muffen auswählen, die Stopper in der Mitte entfernen und die Dichtungen an ihrem Ort belassen. Bei Bedarf die Muffen reinigen. Die Dichtungsnut muss frei von Schmutz sein, um eine uneingeschränkte Verformung der Dichtung zu erlauben.
- 2 Sorgfältig schmieren, auch zwischen den Ansätzen.
- 3 Auf die Spitzenden der Anschlussrohre ebenfalls eine dünne, durchgehende Schicht Schmiermittel auftragen. Dabei nicht die abgefasten Flächen vergessen.

- 4 Eine Muffe so auf dem Ende des Anschlussrohrs platzieren, dass die Dichtung den gesamten Umfang berührt. Die Muffe gleichmäßig auf das Anschlussrohr drücken oder ziehen, bis die gesamte Muffe auf dem Spitzende sitzt. Möglicherweise muss dem zweiten Ring vorsichtig über das abgefaste Ende der Rohre geholfen werden. Den Vorgang mit der zweiten Muffe am anderen Ende wiederholen.

- 5 Ausgangslinien auf den Spitzenden des angrenzenden Rohrs markieren, um die einheitliche Rückwärtsbewegung der Muffe zu kontrollieren. Die Lage der Ausgangslinie wird wie folgt berechnet:
 
$$HL = (Wc - Wg) / 2$$
 HL – Ausgangslinie  
 Wc – Breite der Muffe  
 Wg – Breite des Spalts zwischen Anschlussrohr und angrenzendem Rohr (gemessen).

- 6 Das Anschlussrohr, ausgerichtet mit den angrenzenden Rohren und mit gleichem Abstand auf beiden Seiten, auf seinen Stützen montieren und verankern. Jegliche Winkelablenkung kompliziert den Montageprozess.

- 7 Die Spitzenden der angrenzenden Rohre reinigen und eine gleichmäßige, dünne Schicht Schmiermittel auftragen. Spezialwerkzeuge installieren, um die Muffe zurück in die Schließposition zu ziehen. (Bitte Sie Ihren Zulieferer um Informationen zu den Werkzeugen.) Es wird empfohlen, die Muffen gleichzeitig über beide Seiten zu ziehen, das Anschlussrohr zentriert zu halten und den Rohrendkontakt zu minimieren. Das Ziehen einstellen, sobald der Rand der Muffe die Referenzlinie berührt. Bei Rohren mit mindestens mannshohen Durchmessern kann eine Person im Inneren des Rohrs, die den Montageprozess beobachtet, von Vorteil sein.

- !** Anm.: Befindet sich die Muffe in ihrer endgültigen Position, kann mit einer Fühlerlehre geprüft werden, ob die Dichtungsansätze korrekt ausgerichtet sind.

## 7.3 Feldanschlüsse mit Fremdmuffen

Die allgemeinen Verfahren des Absatz 7.2 befolgen, außer dass das Anschlussrohr typischerweise nicht die besonders langen bearbeiteten Spitzenden haben muss. Die Installationsverfahren für die verwendete spezifische Muffe müssen befolgt werden (siehe Absatz 3.2).

# Anhang A

## Ungefähre Gewichte von Rohren und Muffen

DN	FS* - Schwerkraft				FP** - PN 1				PN 6				PN 10				PN 16			
	SN 2500	SN 5000	SN 10000	Kupplung	SN 2500	SN 5000	SN 10000	Kupplung	SN 2500	SN 5000	SN 10000	Kupplung	SN 2500	SN 5000	SN 10000	SN 2500	SN 5000	SN 10000	Kupplung	
mm	kg/m	kg/m	kg/m	kg	kg/m	kg/m	kg/m	kg	kg/m	kg/m	kg/m	kg	kg/m	kg/m	kg/m	kg	kg/m	kg/m	kg/m	kg
300	9.1	11.3	14.0	6.9	8.2	10.4	12.7	13.0	8.2	10.4	12.7	13.0	7.9	10.3	12.7	13.7	7.5	9.5	12.2	14.1
350	12.2	15.1	18.8	8.0	11.1	14.3	17.3	15.0	11.1	14.3	17.3	15.0	10.6	13.8	17.3	15.8	10.0	12.6	16.3	16.4
400	15.5	19.3	24.2	9.0	14.5	18.5	23.0	16.8	14.5	18.5	23.0	16.8	13.5	17.6	23.0	17.9	12.6	16.1	21.0	18.5
450	19.3	24.3	29.6	10.0	18.4	24.0	29.0	18.8	18.4	24.0	29.0	18.8	16.8	22.0	29.0	19.6	15.8	19.9	26.0	21.0
500	23.8	29.4	36.9	11.0	23.0	30.0	35.0	21.0	23.0	30.0	35.0	21.0	21.0	27.0	35.0	22.0	19.3	25.0	32.0	23.0
600	32.4	40.3	49.5	12.8	32.0	40.0	48.0	32.0	32.0	40.0	48.0	32.0	28.0	37.0	48.0	34.0	26.0	33.0	44.0	35.0
700	43.5	54.3	66.0	15.2	43.0	54.0	66.0	37.0	43.0	54.0	66.0	37.0	36.0	49.0	66.0	39.0	35.0	45.0	59.0	42.0
800	56.7	70.1	85.9	18.1	55.0	69.0	86.0	42.0	55.0	69.0	86.0	42.0	49.0	64.0	86.0	46.0	45.0	58.0	76.0	50.0
900	71.9	87.9	109.4	21.0	70.0	87.0	110.0	48.0	70.0	87.0	110.0	48.0	61.0	81.0	110.0	53.0	56.0	73.0	95.0	58.0
1000	87.8	108.0	134.3	23.8	86.0	110.0	135.0	54.0	86.0	110.0	135.0	54.0	75.0	100.0	135.0	60.0	69.0	89.0	120.0	66.0
1100	105.4	131.6	161.8	26.6	103.1	128.1	160.3	53.9	103.1	128.1	160.3	53.9	89.6	119.1	160.3	59.5	82.0	106.2	140.2	63.3
1200	126.1	155.6	192.8	29.3	125.0	155.0	195.0	66.0	125.0	155.0	195.0	66.0	110.0	145.0	195.0	74.0	98.0	130.0	170.0	81.0
1400	170.9	211.1	260.8	36.0	170.0	210.0	260.0	78.0	170.0	210.0	260.0	78.0	145.0	195.0	260.0	88.0	135.0	175.0	230.0	100.0
1600	222.7	275.0	338.9	43.1	220.0	270.0	340.0	90.0	220.0	270.0	340.0	90.0	190.0	255.0	340.0	105.0	175.0	225.0	295.0	125.0
1800	280.8	347.5	428.0	50.8	275.0	345.0	425.0	105.0	275.0	345.0	425.0	105.0	240.0	320.0	425.0	120.0	220.0	285.0	375.0	
2000	346.0	426.4	527.9	60.2	340.0	420.0	530.0	120.0	340.0	420.0	530.0	120.0	295.0	390.0	530.0	135.0				
2200	416.6	514.3	636.7	70.5	410.0	510.0	640.0	130.0	410.0	510.0	640.0	130.0	355.0	470.0	640.0	155.0				
2400	495.3	611.6	756.1	81.6	485.0	610.0	750.0	145.0	485.0	610.0	750.0	145.0	420.0	560.0	750.0	170.0				
2600	580.8	719.6	888.8	93.0	570.0	710.0	890.0	280.0	570.0	710.0	890.0	280.0								
2800	673.2	831.6	1029.6	106.0	660.0	820.0	1030.0	310.0	660.0	820.0	1030.0	310.0								
3000	769.4	951.3	1180.0	119.0	760.0	940.0	1170.0	335.0	760.0	940.0	1170.0	335.0								

\* Abwasserrohre für Hochdruckreinigung  
 \*\* Standardrohre

- 01
- 02
- 03
- 04
- 05
- 06
- 07
- Anh.



## Anforderungen an Schmiermittel für Muffen

Rohrenndurchmesser (mm)	Nennmenge von Schmiermitteln, die pro Muffe benötigt werden (kg)
300 bis 500	0.075
600 bis 800	0.10
900 bis 1000	0.15
1100 bis 1200	0.20
1300 bis 1400	0.25
1500 bis 1600	0.30
1800	0.35
2000	0.40
2200	0.45
2400	0.50
2600	0.55
2800	0.60
3000	0.65

**I** Anm.: Schmiermittelmengen basieren auf dem Schmieren von zwei Dichtungen und zwei Spitzenden pro Muffe. Werkseitig vormontierte Muffen benötigen nur die Hälfte der o.a. Mengen pro Muffe.

01

02

03

04

05

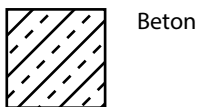
06

07

Anh.

Dieses Verlegehandbuch für oberirdisch verlegte Rohrleitungen ist das geistige Eigentum der Flowtite Technology AS. Alle Rechte vorbehalten. Dieses Handbuch darf ohne die vorherige Genehmigung des Eigentümers der geistigen Eigentumsrechte weder ganz noch teilweise auf irgendeine Weise, weder elektronisch, mechanisch, per Fotokopieren, Aufzeichnen oder anderweitig reproduziert, in einem Datenabfragesystem gespeichert oder übertragen werden.

## Agenda der Verfüllungen



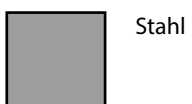
Beton



Holz



Stein



Stahl

Dieses Handbuch ist nur als eine Anleitung gedacht. Alle in den Produktspezifikationen angeführten Werte sind Nennwerte. Nicht zufrieden stellende Produktergebnisse können auf Grund von Umweltschwankungen, Variationen bei den Betriebsverfahren oder durch die Interpolation von Daten eintreten. Wir empfehlen dringend, dass diejenigen Personen, welche diese Daten benutzen, über eine Spezialausbildung und Erfahrung in der Anwendung dieser Produkte und deren normalen Einbau- und Betriebsbedingungen verfügen. Vor dem Einbau dieser Produkte sollte immer das technische Personal konsultiert werden, um die Eignung der Produkte für den beabsichtigten Zweck und die beabsichtigten Anwendungen zu gewährleisten. Wir erklären hiermit, dass wir keine Haftung für Verluste oder Schäden übernehmen, die aus der Installation oder Benutzung der in diesem Handbuch angeführten Produkte resultieren, und für diese nicht haftbar gemacht werden dürfen, da wir nicht den Grad der Sorgfaltspflicht bestimmt haben, der für den Einbau oder die Wartung der Produkte erforderlich ist. Wir behalten uns das Recht auf Revision dieser Daten nach Bedarf ohne Vorankündigung vor. Wir begrüßen Kommentare zu diesem Handbuch.